



殿

# 仕様書

仕様書No. NWSP10-1800WUE-01C

環境対応 1000BASE-T/X メディアコンバータ  
DN1800WUE (Rev:D以降)

2010年 6月

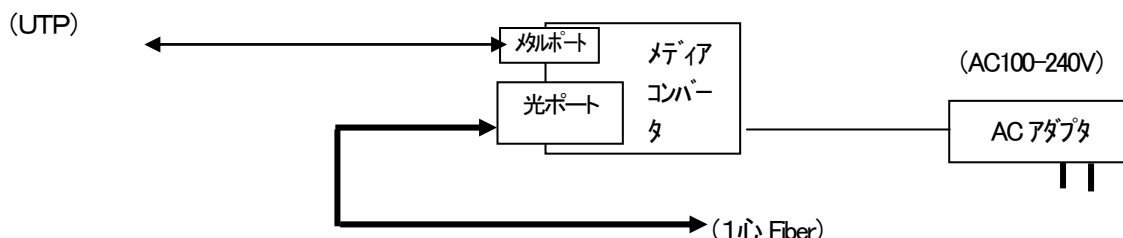
## 1. 適用範囲

本仕様書は環境対応1000BASE-T/X用メディアコンバータ(DN1800WUEシリーズ)について規定します。  
本仕様に関しては改良等の理由で変更する可能性があります。

## 2. 機能概要

本装置は1心シングルモード(以下SM)ファイバによる1000BASE-Xの信号とUTPIによる1000BASE-Tの信号の相互変換を行う環境対応単体型メディアコンバータです。

(製品の構成)



## 3. 品名及び型番

品名と型番は次のとおりとします。

品名	環境対応1000BASE-T/X メディアコンバータ				
		発光中心波長	適合ファイバ	伝送距離(目安)	電源*
型番	DN1800WU3E	1310nm	SMファイバ	30~60km	有
	DN1800WU3E-NP				無
	DN1800WU5E	1550nm			有
	DN1800WU5E-NP				無

\*: 電源有の場合は専用ACアダプタ付属、電源無しの場合は別売ラックオプション(DNHD12E等)に搭載してご使用下さい。  
光の対向側はDN1800WU3EシリーズはDN1800WU5Eシリーズ・DN5510WU5E又はDN 6810WU5/GEシリーズ(GigaEthernetモード設定時)のWU5ポート等と接続してご使用ください。  
光の対向側はDN1800WU5EシリーズはDN1800WU3Eシリーズ・DN5510WU3E又はDN 6810WU3/GEシリーズ(GigaEthernetモード設定時)のWU3ポート等と接続してご使用ください。

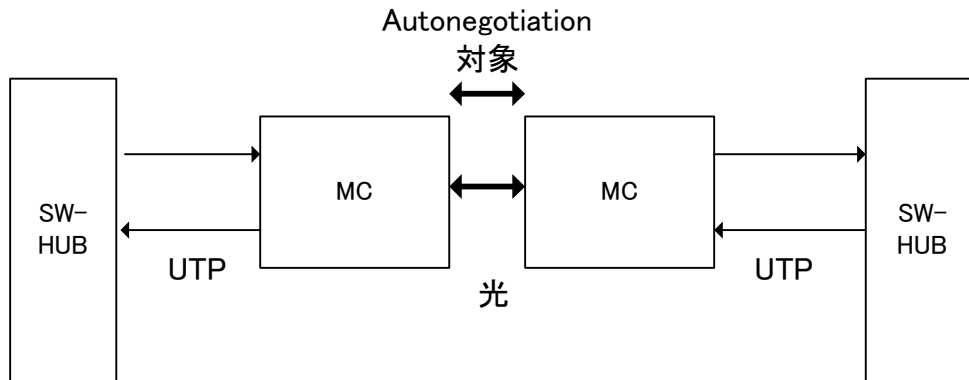
## 4. 機能

DN1800WUEシリーズ(1心タイプ)は以下の機能を備えるものとします。

光 伝 送	1000BASE-Xに準拠した信号を、1心SMファイバで送受信を行なうポートを1つ備えます。
メタル伝送	1000BASE-TIに準拠した信号を、UTPケーブルで送受信を行なうポートを1つ備えます。
転送速度	リピータ構成をとっており全転送はハードウェアにて処理していますので、フルワイヤ速度のパフォーマンスを実現しています。また、パケット長のチェックを行なっていませんのでパケット長の制約はありません。
リンク連動	光ポートまたはメタルポートのリンクが切れた場合、その経路の対向側出力を停止する。この機能は設定スイッチにより許可されます。 なお、光部がAutonegotiation設定時にのみ対応します。
ラック収納	サブラックオプション(DNHD12E等)と組み合わせる事で19インチラックやDINレールに収納が可能です。

### 5. Autonegotiation機能

本装置の光部はAutonegotiation機能があります。本装置は1000BASE専用機ですので速度の自動認識はしないで、通信モード(全二重/半二重)及びPause状態の自動認識を対向側の機器(光側)に対して行います。対向側がAutonegotiation設定の際はAutonegotiation設定で、1000M・全二重固定の場合は1000M&LPT無しの設定でお使い下さい。



### 6. リンク連動(Link Pass Through)機能

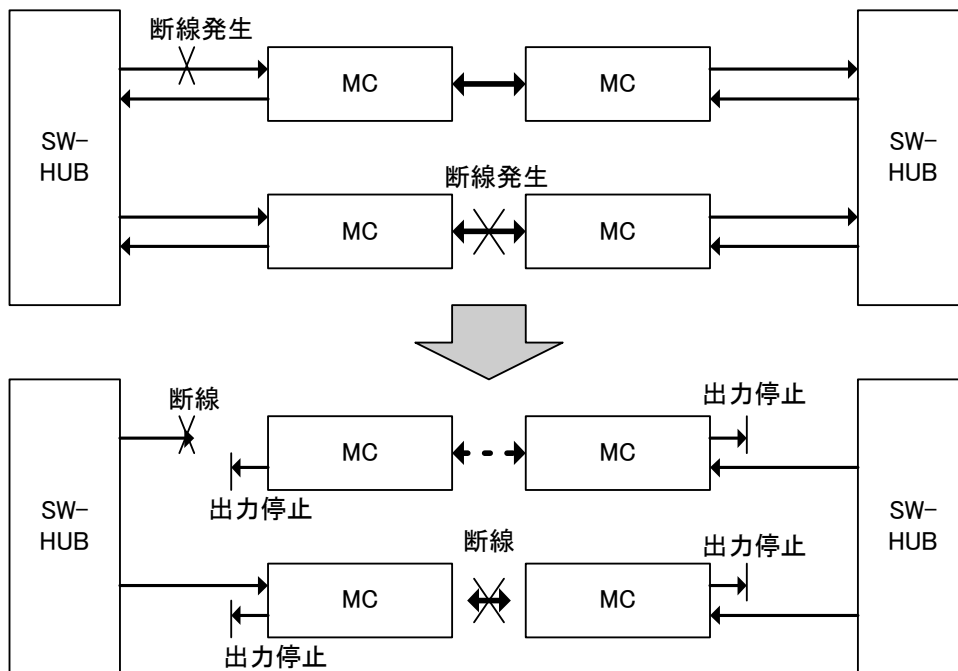
本装置にはリンク連動(以下LPT)機能があります。LPT機能とは、メディアコンバータ(以下MC)で受信のリンク断を検出した場合にMCの送信をOFFにする機能です。この機能により、MCを挟んで対向するSW-HUB間等の伝送路が切断されたときなど、両方のSW-HUBが伝送路の切断を認識できます。例えばSW-HUBのマルチポートトラッキング機能を伝送路のバックアップとして使う場合、この機能がないと断線時などに正常な伝送が出来ない場合があります。

この機能は光部Autonegotiation信号を用いて実現しているため、Auto設定時にしか有効になりません。

※対向機器の仕様(1000BASE-T側機器で1000BASE-T Half Duplex サポート情報を送信する製品)はリンクアップしない場合がありますので正常に動作する設定でお使い下さい。あらかじめ相互接続試験を行うことをお勧めします。

リンク連動設定でBackToBack接続しますとリンクアップに時間がかかりますのでBackToBack接続では使用できません。

光⇄UTP⇄光接続ではリンク連動は正常に動作します。ただし、DN5510EシリーズおよびDN5810Eシリーズが対向機器の場合は動作しません。



7. 仕様  
(装置仕様)

環 境 条 件	性 能 保 証 温 度	-10°C ~ 55°C
	動 作 保 証 温 度	-20°C ~ 60°C
	動 作 及 び 保 存 湿 度	95%RH以下(但し、結露なきこと)
	保 存 温 度	-20°C ~ 60°C
構 造	外 形 寸 法	W52mm×H198mm×D74mm (固定用ホルダ部及び突起部除く)
	質 量	95g以下 (固定用ホルダ部及び磁石ケース含む) 55g以下 (本体のみ)
D C 電 源 定 格	定 格 入 力 電 圧	DC3.3V
	消 費 電 流	1.2A以下(0.6A:Typ)
	電 圧 範 囲	DC3.15 ~ 3.5V
	消 費 電 力 ( D C 部 )	4W以下(*)
A C 電 源 定 格 ( A C ア ッ プ )	定 格 入 力 電 圧	AC100-240V
	定 格 入 力 周 波 数	50/60Hz
	電 圧 範 囲	AC90 ~ 264V
	皮 相 電 力 ( 無 効 電 力 含 む )	8VA以下(@100V時)(*)

※:ラックオプションに実装して使用する場合は、ラックオプションの環境条件に従って下さい。

動作保証温度時: \*印部に関しては仕様値内に収まらない可能性があります。(動作に問題はありません。)

## (仕様細目)

型 番		DN1800WU3E	DN1800WU5E
F X ポ ー ト	準 拠 規 格 ( ※ 1 )	IEEE802. 3z 1000BASE-X	
	伝 送 速 度	1000Mbps	
	伝 送 方 式	全二重方式(※2)	
	伝 送 符 号	8B/10B符号	
	適 合 光 フ ァ イ バ	石英系シングルモード131μm帯ゼロ分散型光ファイバ	
	イ ン タ ー フ ェ イ ス	SCコネクタ(JIS C 5973 F04型)	
	適 合 コ ネ ク タ	送・受信コネクタ1ポート	
	コネクタ研磨方法(※3)	PC, SPC, AdPC, UPC研磨	
	発 光 中 心 波 長	1260~1360nm	1480~1580nm
	受 光 波 長	1480~1580nm	1260~1360nm
	伝送距離(目安)(※4)	30~60km(※5)	
	発 光 レ ベ ル	+4~0dBm(*)	
	受 光 レ ベ ル	-9~-32dBm(*)	
	光 許 容 損 失	13~32dB	
T X ポ ー ト	準 拠 規 格	IEEE802. 3ab 1000BASE-T	
	伝 送 速 度	1000Mbps	
	伝 送 方 式	全二重方式(※2)	
	伝 送 符 号	PAM-5符号	
	適 合 ケ ー ブ ル	UTP Cat5Eケーブル以上	
	適 合 コ ネ ク タ	RJ-45コネクタ	
	イ ン タ ー フ ェ イ ス	UTP用コネクタ1ポート	
	ピ ン 配 列	Auto MDI-X(自動配列切替)	
	最 大 伝 送 距 離	100m	
L E D 表 示	Pow	電源供給時に点灯(黄)	
	TX LK/Act	UTP側アイドル信号受信時に点灯・ データ送受信時に高速点滅(緑)・SignalDetect時に低速点滅(緑)(※6) (上面-1000BASE-T表示-及び前面の2箇所に配置)	
	FX LK/Act	光側 アイドル信号受信時に点灯・ データ送受信時に高速点滅(緑)・SignalDetect時に低速点滅(緑)(※6) (上面-1000BASE-X表示-及び前面の2箇所に配置)	
	Mode1	Autonegotiation(Auto)設定時に点灯(黄)	
	Mode2	LPT(Link Pass Through)-リンク連動設定時に点灯(黄)	
設 定 方 法 (※7)	Auto&LPT設定:トグルSW上向き(Autonegotiation&LPT設定) Auto&LPT無し設定:トグルSW中央(Autonegotiation&LPT無し設定) 1000M&LPT無し設定:トグルSW下向き(1000M全二重&LPT無し設定)		
付 属 品 ( ※ 8 )	固定用ホルダ、磁石ケース(固定用ホルダ取付け済)、ACアダプタ(3.3V・20AType)		
発 熱 量	最大14400J/H(本体のみ)-平均7200J/H(本体のみ)		
ケ ー ス 色	PANTONE3165U(相当色)		
ケ ー ス 材 質	難燃性ABS(本体)・難燃性PC(固定用ホルダ)		
ケ ー ス 難 燃 性	UL94-V0		
イ ミ ュ ニ テ ィ 特 性	CISPR24準拠(※9)		
放 射 ノ イ ズ 規 格	VCCI-ClassA		
環 境 特 性	RoHS対応(※10)		

※1: 適合光ファイバと発光レベルおよび受光レベル、使用中心波長以外の項目はIEEE802.3z規格に準拠しています。

※2: 全二重設定のみサポート(半二重では使えません)

1000BASE-T Half Duplex Advertise Mode(1000BASE-T Half Duplexサポート)設定の製品とはリンク連動設定時にリンクアップしません。

Auto-Duplex設定時にHalf Duplex Modelになる可能性がありますので極力Full Duplex固定設定で使用してください。

※3: APC(斜め)研磨には対応していません。

※4: 光許容損失を守って下さい。

SMファイバ時の距離算出は計算式: 許容損失値 $\geq 0.5x + 3dB$ (@1.31  $\mu m$ )

許容損失値 $\geq 0.35x + 3dB$ (@1.55  $\mu m$ )

x=光ファイバ距離,0.5dB/km(ファイバロス,温度変動,融着ロス値含む),3dB=システムマージン値(@1.31  $\mu m$ )

x=光ファイバ距離,0.35dB/km(ファイバロス,温度変動,融着ロス値含む),3dB=システムマージン値(@1.55  $\mu m$ )にて算出しています。

※5: 伝送路にエアギャップ式の光減衰器(アッテネータ)を挿入しないで下さい。

また、伝送路にコネクタ接続がある場合にはコネクタ接続点では1箇所につき挿入損失1dB以下となるようにPC(Physical Contact)接続して下さい。

※6: Signal Detect状態はLink Upはしませんが対向側機器からの信号を検出している状態です。(結線に問題はありません。)

※7: Auto設定又は1000M固定設定の切替ができるのは光部です。

対向側機器によってはリンクアップしない場合がありますので、正常に動作する設定でお使い下さい。

光部は対向側がAutonegotiation設定の時は必ずAutonegotiation設定にしてお使いください。

逆に対向側が1000BASE-X Full Duplex固定設定時には1000M固定設定にして下さい。

(両方の光部がリンクアップしない場合は上記設定が正常でない可能性があります。)

対向側1000BASE-T機器のPause設定情報のやり取りをMC経由でもう一方の1000BASE-T機器と行う場合は必ず光側の設定をAuto(Auto&LPT有り又はAuto&LPT無し)設定で使用ください。

出荷時の設定はAuto&LPT無し設定です。

※8: 電源無し(-NP)版には付属していません。

※9: CISPR24は情報技術装置のイミュニティ特性に関する限度値と測定方法を規定しています。

静電気・放射性無線周波数電磁界・電氣的ファストランジェントバースト・サージ・無線周波数コモンモード・電圧ディップ瞬停に対するの耐力を規定しています。

※10: 表1に示す化学物質については下記の通り管理致します。

表1 RoHS 規制物質及び閾値の概要

化学物質群名	用途または対象	閾値(質量比)
カドミウム及びその化合物	包装材以外(※1)	100ppm
鉛及びその化合物(※2)	下記以外(※1)	1000ppm
	鋼材	3500ppm
	アルミニウム合金	4000ppm
	銅合金	40000ppm
水銀及びその化合物	包装材以外(※1)	1000ppm
六価クロム化合物	包装材以外(※1)	1000ppm
ポリ臭素化ビフェニル類(PBB)	全て	1000ppm
ポリ臭化ジフェニルエーテル類(PBDE)	全て	1000ppm

\*1 包装材は、カドミウム・鉛・水銀・六価クロムの4重金属を合わせて 100ppm 以下です。

\*2 電子部品中の内部接続用高融点半田、電子部品中のガラス、電子セラミックス部品などに含まれる鉛は対象外です。

注)動作保証温度時: \* 印部に関しては仕様値内に収まらない可能性があります。

\* : 最大で $\pm 1.5dB$ 変動する可能性があります。但し、光許容損失は仕様値内です。

## 8. 表示及び包装

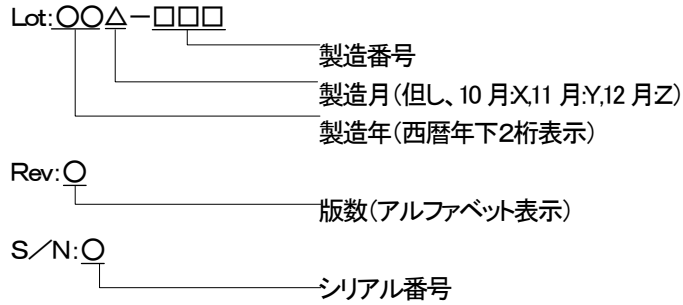
### (1) ブランドシール及び環境シール

本体にはブランドシールと環境対応を表示したシールを貼り付けます。  
表示位置は外観図を参照下さい。

### (2) 型番シール及びロットシール

型番シールには型番を表示します。(但しNP版には-NPと表示しません。)ロットシールには、警告内容、VCCI表示、ロットNo、製造社名を表示します。表示位置は外観図を参照ください。

#### 【ロットNo. 表示内容の説明】



### (3) 包装

製品本体、付属品を個装段ボール(内箱)に包装し、個装段ボールは運搬中損傷しないよう適切な段ボールに包装します。

### (4) 包装への表示

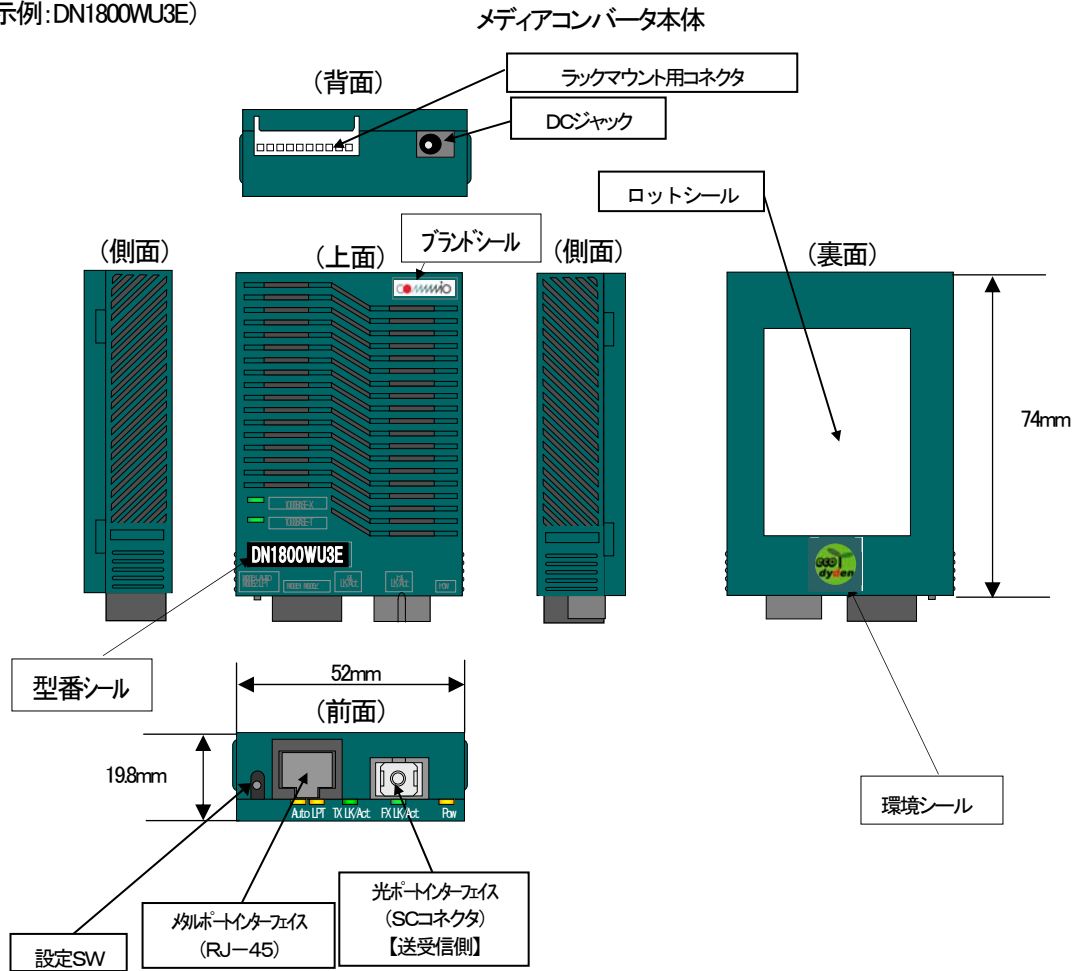
内箱には、型番、製造社名及び製品のロット番号を表示した内箱シールを貼り付けます。

## 9. 保証

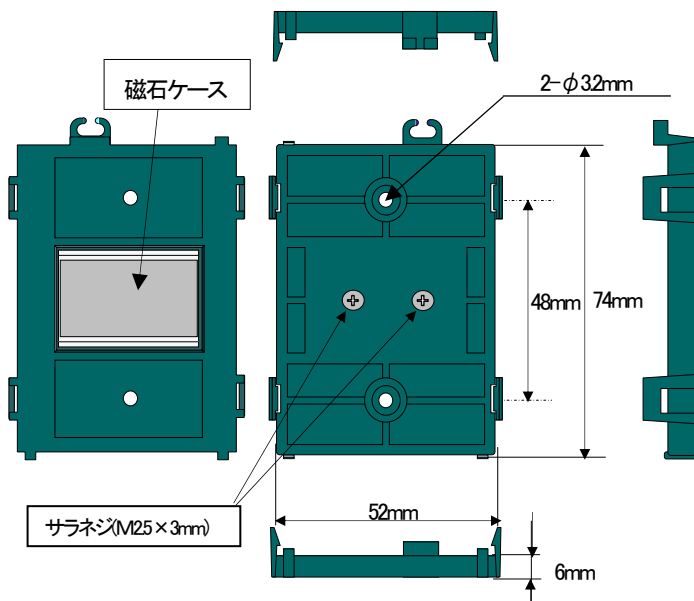
### (保証期間)

納入した製品が納入後満3年以内に設計製作上の不備により破損又は故障が発生した場合は、無償で修理もしくは交換を行うものとします。

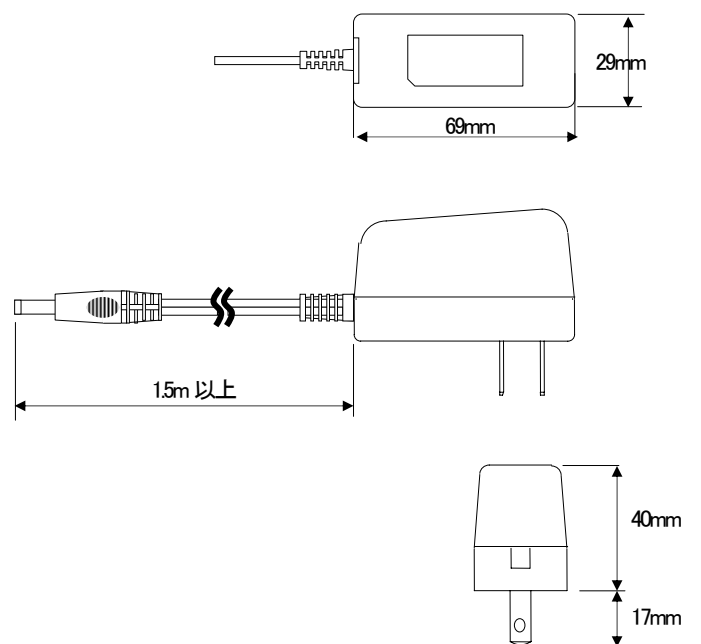
10. 外観及び寸法  
 (表示例: DN1800WU3E)



固定用ホルダ



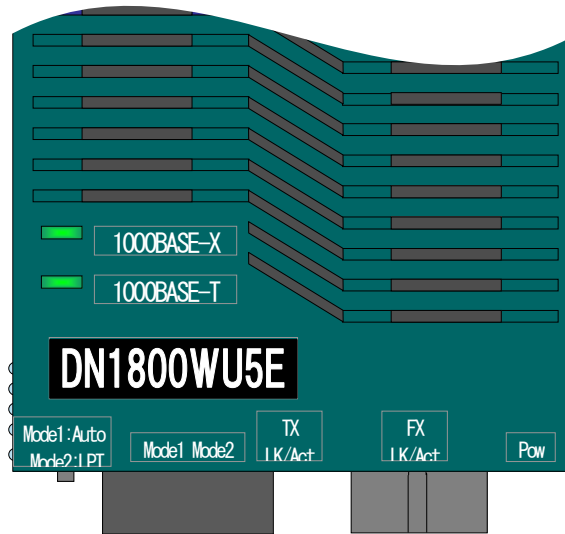
ACアダプタ



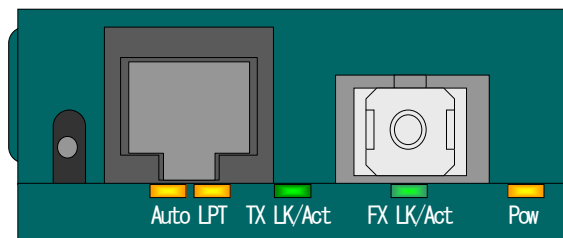


11. 表示

- (1)上面(LED用)表示文字  
(表示例:DN1800WU5E)



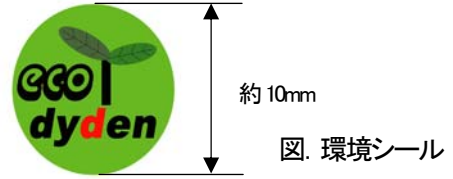
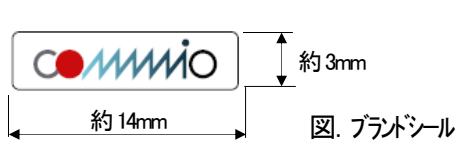
- (2)前面(LED用)印刷文字



以上

参考)シール表示

(1)ブランドシール及び環境シール  
表示例)



(2)型番シール及びロットシール  
表示例)



図. 型番シール(WU3)



図. 型番シール(WU5)



図. ロットシール

(3)内箱シール  
表示例)



(a)ACアダプタ添付有り



(b)ACアダプタ添付無し

図. 内箱シール(WU5)

改版履歴

2010年6月7日

版数	日付	改版内容
NWSP06-1800WUE-01	2007年7月	初版
NWSP08-1800WUE-01A	2008年4月	<ol style="list-style-type: none"> <li>1) グリーンマーク削除 JIS規格(JIS C 0950)の改訂 特定品目以外での使用禁止</li> <li>2) 環境シール貼り付け グリーンマークから環境シールへ変更</li> <li>3) 参考としてシール表示追加 随時切替</li> </ol>
NWSP09-1800WUE-01B	2009年10月	<ol style="list-style-type: none"> <li>1) リンク連動設定時の BackToBack 接続不可説明追加</li> <li>2) イミュニティ特性(CISPR24 準拠)追加</li> <li>3) 性能保証温度・動作保証温度の定義に変更(温度上限値+5°C)</li> <li>4) 消費電力・皮相電力・発熱量変更(低減)</li> <li>5) ACアダプタの仕様変更(入力電圧・出力電圧・皮相電力・外形)</li> <li>6) 本体外観変更(RJ45コネクタシールドなしへ)</li> <li>7) 表示LED状態追加(LK/Act 低速点滅状態)</li> </ol>
NWSP10-1800WUE-01C	2010年6月	<ol style="list-style-type: none"> <li>1) COMMNIOブランド化のためにフォーマット変更</li> <li>2) ブランドシール・ロットシール・内箱シール変更</li> </ol>