



殿

仕様書

仕様書No. NWSP11-5800WLE-01E

環境対応 10/100BASE-TX/FX メディアコンバータ
DN5800WLE (Rev: C以降)

2011年 4月

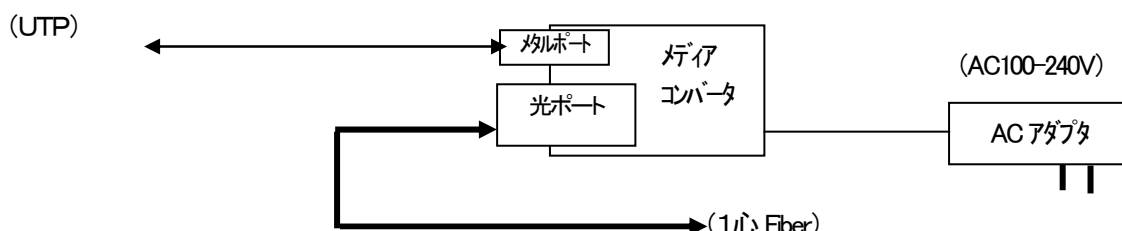
1. 適用範囲

本仕様書は環境対応10/100BASE-TX/FX用メディアコンバータ(DN5800WLEシリーズ)について規定します。
本仕様に関しては改良等の理由で変更する可能性があります。

2. 機能概要

本装置は1心シングルモード(以下SM)ファイバによる100BASE-FXの信号とUTPによる10BASE-Tまたは100BASE-TXの信号との相互変換を行う環境対応単体型メディアコンバータです。

(製品の構成)



3. 品名及び型番

品名と型番は次のとおりとします。

品名	環境対応10/100BASE-TX/FX メディアコンバータ				
		発光中心波長	適合ファイバ	伝送距離(目安)	電源*
型番	DN5800WL3E	1310nm	SMファイバ	2m~50km	有
	DN5800WL3E-NP				無
	DN5800WL5E	1550nm			有
	DN5800WL5E-NP				無

*: 電源有の場合は専用ACアダプタ付属、電源無しの場合は別売ラックオプション(DNHD12E等)に搭載してご使用下さい。
DN5800WL3Eシリーズの光の対向側はDN2800WL5Eシリーズ・DN5800WL5Eシリーズ又はDN5500WL5Eシリーズ等と接続してご使用ください。
DN5800WL5Eシリーズの光の対向側はDN2800WL3Eシリーズ・DN5800WL3Eシリーズ又はDN5500WL3Eシリーズ等と接続してご使用ください。

4. 機能

DN5800WLEシリーズ(1心タイプ)は以下の機能を備えるものとします。

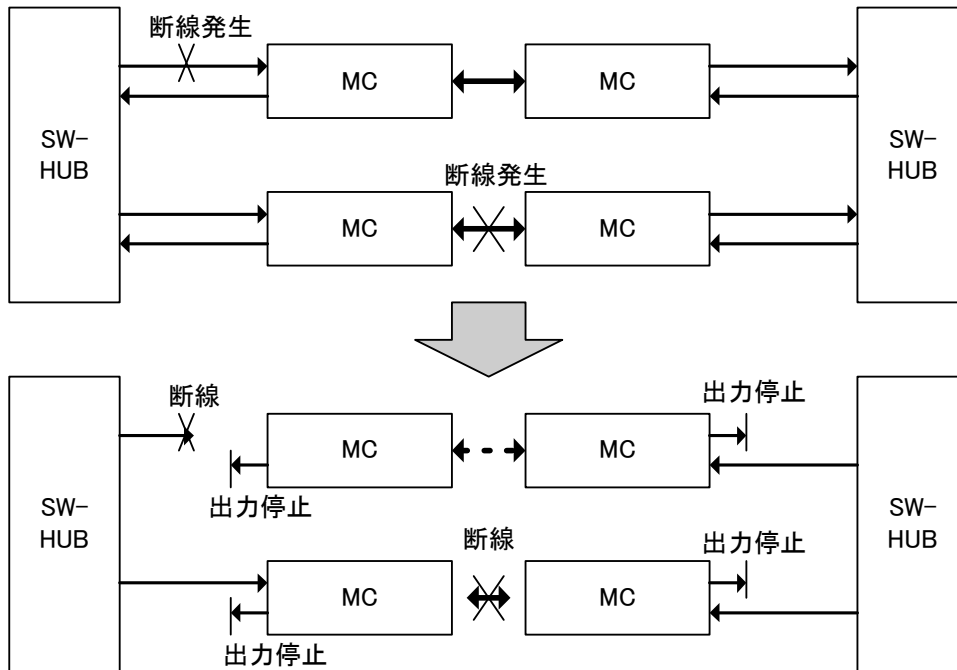
光伝送	100BASE-FXに準拠した信号を、1心SMファイバで送受信を行うポートを1つ備えます。
メタル伝送	10BASE-T/100BASE-TX、全二重/半二重ポート設定可能なUTPケーブルで送受信を行うポートを1つ備えます。 設定スイッチによりAutonegotiationまたは固定速度に対応します。
転送速度	全転送はハードウェアにて処理していますので、フルワイヤ速度のパフォーマンスを実現しています。また、リピータモード時はパケット長のチェックを行っていませんのでパケット長の制約がありません。
転送方式	設定スイッチによりブリッジモードとリピータモードを選択できます。 ブリッジモード時はストア&フォワード方式によりデータ転送を行います。 ※ブリッジモード時においてMACアドレス学習は行いません。 ※ブリッジモード時の最大フレーム長は1600Byteです。
フロー制御	全二重時はIEEE802.3xをサポートします。(半二重時はコリジョンベースのバックプレッシャーとなります)
リンク連動	光ポートまたはメタルポートのリンクが切れた場合、その経路の対向側ポート出力を停止します。この機能は設定SWIにより許可されます。なお、固定設定及びAutonegotiation設定両方に対応します。
ラック収納	サブラックオプション(DNHD12E等)と組み合わせる事で19インチラックやDINレールに収納が可能です。

5. リンク連動(Link Pass Through)機能

本装置にはリンク連動(以下LPT)機能があります。LPT機能とは、メディアコンバータ(以下MC)で受信のリンク断を検出した場合にMCの送信をOFFにする機能です。この機能により、MCを挟んで対向するSW-HUB間等の伝送路が切断されたときなど、両方のSW-HUBが伝送路の切断を認識できます。例えばSW-HUBのマルチポートランキング機能を伝送路のバックアップとして使う場合、この機能がないと断線時などに正常な伝送が出来ない場合があります。

※対向機器の仕様によってはリンクアップしない場合がありますので正常に動作する設定でお使い下さい。あらかじめ相互接続試験を行うことをお勧めします。

※Back to Back接続において、リンク連動機能を使用する場合には5800シリーズ同士を組合せて、接続台数は4台以内として下さい。(2800シリーズ等の異なる機種と組合せるとBack to Back接続ではリンクアップできない場合があります。また、4台を超える多段接続を行うとリンクアップに時間がかかります。)



6. 仕様

(装置仕様)

環境条件※	性能保証温度	-10℃ ~ 55℃
	動作保証温度	-20℃ ~ 60℃
	動作及び保存湿度	95%RH以下(但し、結露なきこと)
	保存温度	-20℃ ~ 60℃
構造	外形寸法	W52mm×H198mm×D74mm (固定用ホルダ部及び突起部除く)
	質量	90g以下 (固定用ホルダ部及び磁石ケース含む) 50g以下 (本体のみ)
DC電源定格	定格入力電圧	DC3.3V
	消費電流	1A以下(0.5A:Typ)
	電圧範囲	DC3.15 ~ 3.5V
	消費電力(DC部)	3.3W以下(*)
AC電源定格 (ACアダプタ)	定格入力電圧	AC100-240V
	定格入力周波数	50/60Hz
	電圧範囲	AC90 ~ 264V
	皮相電力(無効電力含む)	6VA以下(@100V時)(*)

※:ラックオプションに実装して使用する場合は、ラックオプションの環境条件に従って下さい。

動作保証温度時: *印部に関しては仕様値内に収まらない可能性があります。(動作に問題はありませぬ。)

(仕様細目)

型番		DN5800WL3E	DN5800WL5E
F X ポ ー ト	準拠規格(※1)	IEEE802.3u 100BASE-FX	
	伝送速度	100Mbps	
	伝送方式	全二重方式	
	伝送符号	NRZ符号	
	適合光ファイバ	石英系シングルモード1.31μm帯ゼロ分散型光ファイバ	
	適合コネクタ	SCコネクタ(JIS C 5973 F04型)	
	インターフェイス	送・受信コネクタ1ポート	
	研磨方法(※2)	PC, SPC, AdPC, UPC研磨	
	発光中心波長	1260~1360nm	1480~1580nm
	受光波長	1480~1580nm	1260~1360nm
	伝送距離目安(※3)	2m~50km	
	発光レベル	0~-5dBm(*)	
	受光レベル	0~-33dBm(*)	
	光許容損失	0~28dB	
T X ポ ー ト	通信方式 (100M)	準拠規格	IEEE802.3u 100BASE-TX
		伝送速度	100Mbps
		伝送方式	全二重/半二重方式
		伝送符号	MLT-3符号
	通信方式 (10M)	準拠規格	IEEE802.3 10BASE-T
		伝送速度	10Mbps
		伝送方式	全二重/半二重方式
		伝送符号	マンチェスタ符号
	適合ケーブル	UTP Cat5ケーブル以上	
	適合コネクタ	RJ-45コネクタ	
	インターフェイス	UTP用コネクタ1ポート	
	ピン配列	Auto MDI-X(自動配列切替)(※4)	
	最大伝送距離	100m	
速度設定	設定スイッチによる		
L E D 表 示	POW	電源供給時に点灯(黄)	
	TX LK/Act	UTP側:リンク確立時に点灯/データ通信時に点滅(緑) (上面-10/100BASE-TX表示及び前面の2箇所に配置)	
	FX LK/Act	光側:リンク確立時に点灯/データ通信時に点滅(緑) /Far End Fault 信号受信時に低速点滅(緑)(※5) (上面-100BASE-FX表示及び前面の2箇所に配置)	
	100M	UTP側:速度100Mで動作時に点灯(黄)	
	FDX	UTP側:全二重で動作時に点灯 /半二重でコリジョン発生時に点滅(黄)	
設 定 ス イ ッ チ	前 面	LPT	押上時:リンク連動(LPT)機能 OFF / 押下時:リンク連動(LPT)機能 ON
		Rep	押上時:ブリッジモード / 押下時:リピータモード
	背 面	Auto	押上時:Autonegotiation ON / 押下時:固定設定 ※6
		100M	押上時:100M / 押下時:10M ※6※7
		FDX	押上時:全二重 / 押下時:半二重 ※6※7
		Pause	押上時:フロー制御 ON / 押下時:フロー制御 OFF ※7
付属品(※8)	固定用ホルダ、磁石ケース(固定用ホルダ取付け済)、ACアダプタ(3.3V・20A Type)		
発熱量	最大11800J/H(本体のみ)-平均5940J/H(本体のみ)		
ケース色	DIC427(相当色)		

ケース材質	難燃性ABS(本体)・難燃性PC(固定用ホルダ)
ケース難燃性	UL94-V0
イミュニティ特性	CISPR24準拠(※9)
放射ノイズ規格	VCCI-ClassA
環境特性	RoHS対応(※10)

※1: 適合光ファイバと発光レベルおよび受光レベル、発光・受光波長以外の項目はIEEE802.3u規格に準拠しています。

※2: APC(斜め)研磨には対応していません。

※3: 光許容損失を守って下さい。

SMファイバ時の距離算出は計算式: 許容損失値 $\geq 0.5x + 3\text{dB} (@1.31 \mu\text{m})$

許容損失値 $\geq 0.35x + 3\text{dB} (@1.55 \mu\text{m})$

x=光ファイバ距離0.5dB/km(ファイバロス温度変動融着ロス値含む), 3dB=システムマージン値(@1.31 μm)

x=光ファイバ距離0.35dB/km(ファイバロス温度変動融着ロス値含む), 3dB=システムマージン値(@1.55 μm)にて算出しています。

※4: Auto MDI-X で動作する機器と接続する場合、機器によってはリンクアップしないことがあります。

※5: 本装置は、対向器からの光信号が十分なレベルにない場合、受光していないことを対向器側に伝えるために、Far End Fault信号を送出します。対向器からのFar End Fault信号を受信するとFX LK/Act LEDが低速点滅しますので、障害の原因を切り分けるための手段として利用することができます。

ただし、光側の対向器が2800シリーズ又は5500シリーズの場合は、LPTをONに設定時のみFar End Fault信号を送信するため、LPT設定時のみ受信できます。

例) LPT設定時にTX側(UTP側)がリンクダウンするとLPT機能により光側の送信が止まり、光側の対向器からFar End Fault信号が送信され、Far End Fault信号を受信してFX LK/Act LEDが低速点滅します。光側の対向器はリンクダウン(FX LK/Act LEDが消灯)となります。

※6: リピータモード時はスイッチ設定によらず「100M 全二重設定でフロー制御はOFF」となります。

※7: Autonegotiation 時には設定は無効となります。

出荷時の設定は Autonegotiation 設定・Bridge 設定・LPT Off・Pause Off 設定です。

※8: 電源無し(-NP)版には付属していません。

※9: CISPR24は情報技術装置のイミュニティ特性に関する限度値と測定方法を規定しています。

静電気・放射性無線周波数電磁界・電氣的ファストランジエントバースト・サージ・無線周波数コモンモード・電圧ディップ瞬停に対するの耐力を規定しています。

※10: 表1に示す化学物質については下記の通り管理致します。

表1 RoHS 規制物質及び閾値の概要

化学物質群名	用途または対象	閾値(質量比)
カドミウム及びその化合物	包装材以外(*1)	100ppm
鉛及びその化合物(*2)	下記以外(*1)	1000ppm
	鋼材	3500ppm
	アルミニウム合金	4000ppm
	銅合金	40000ppm
水銀及びその化合物	包装材以外(*1)	1000ppm
六価クロム化合物	包装材以外(*1)	1000ppm
ポリ臭素化ビフェニル類(PBB)	全て	1000ppm
ポリ臭化ジフェニルエーテル類(PBDE)	全て	1000ppm

*1 包装材は、カドミウム・鉛・水銀・六価クロムの4重金属を合わせて100ppm以下です。

*2 電子部品中の内部接続用高融点半田、電子部品中のガラス、電子セラミクス部品などに含まれる鉛は対象外です。

注) 動作保証温度時: *印部に関しては仕様値内に収まらない可能性があります。

*: 最大で $\pm 1.5\text{dB}$ 変動する可能性があります。但し、光許容損失は仕様値内です。

7. 表示及び包装

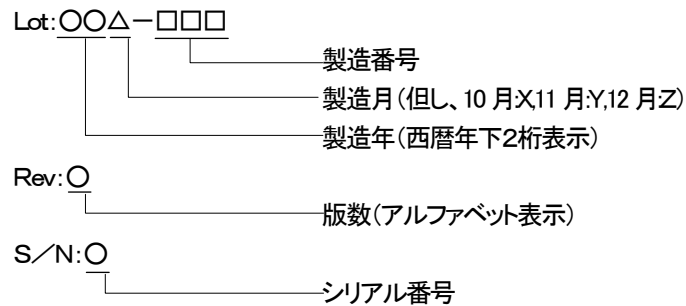
(1) ブランドシール及び環境シール

本体にはブランドシールと環境対応を表示したシールを貼り付けます。
表示位置は外観図を参照下さい。

(2) 型番シール及びロットシール

型番シールには型番を表示します。(但しLNP版には-NPと表示しません。)
ロットシールには、警告内容、VCCI表示、ロットNo、製造社名を表示します。
表示位置は外観図を参照ください。

【ロットNo. 表示内容の説明】



(3) 包装

製品本体、付属品を個装段ボール(内箱)に包装し、個装段ボールは運搬中損傷しないよう適切な段ボールに包装します。

(4) 包装への表示

内箱には、型番、製造社名及び製品のロット番号を表示した内箱シールを貼り付けます。

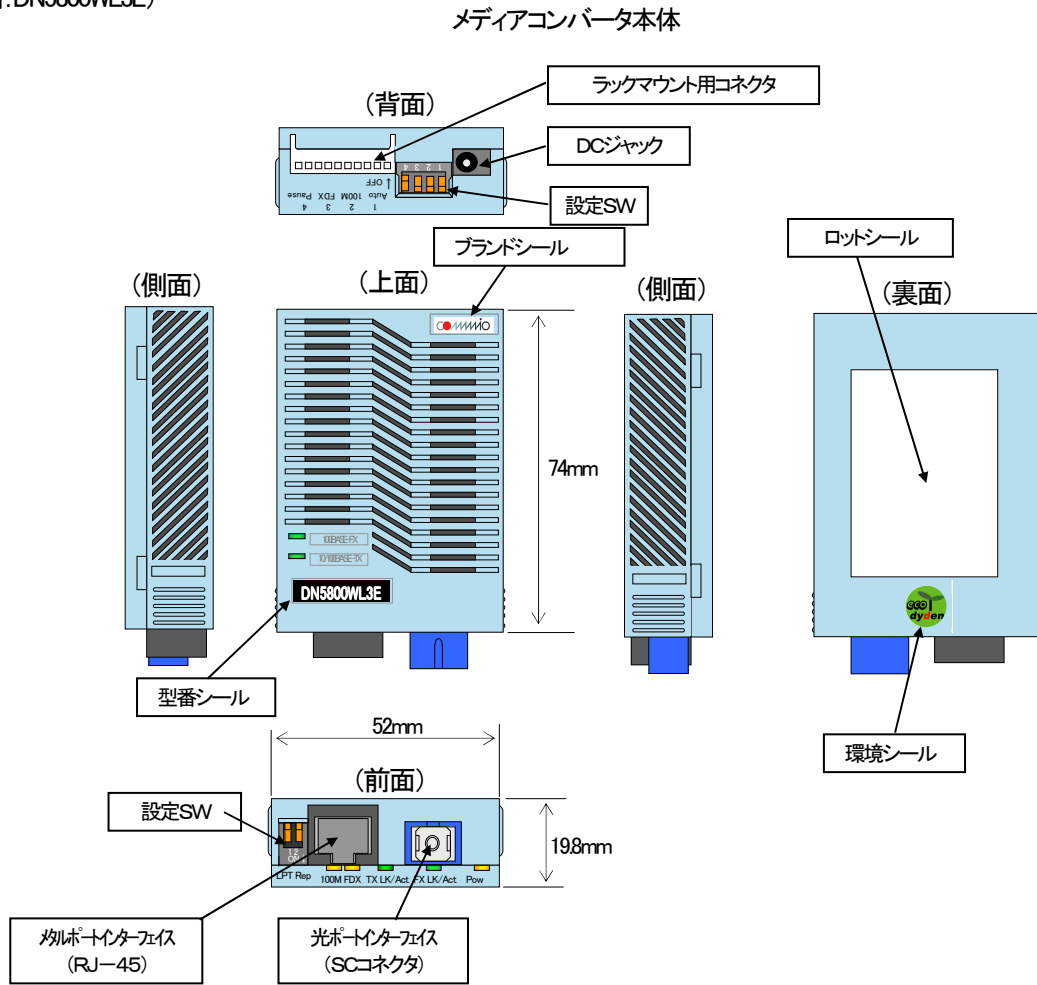
8. 保証

(保証期間)

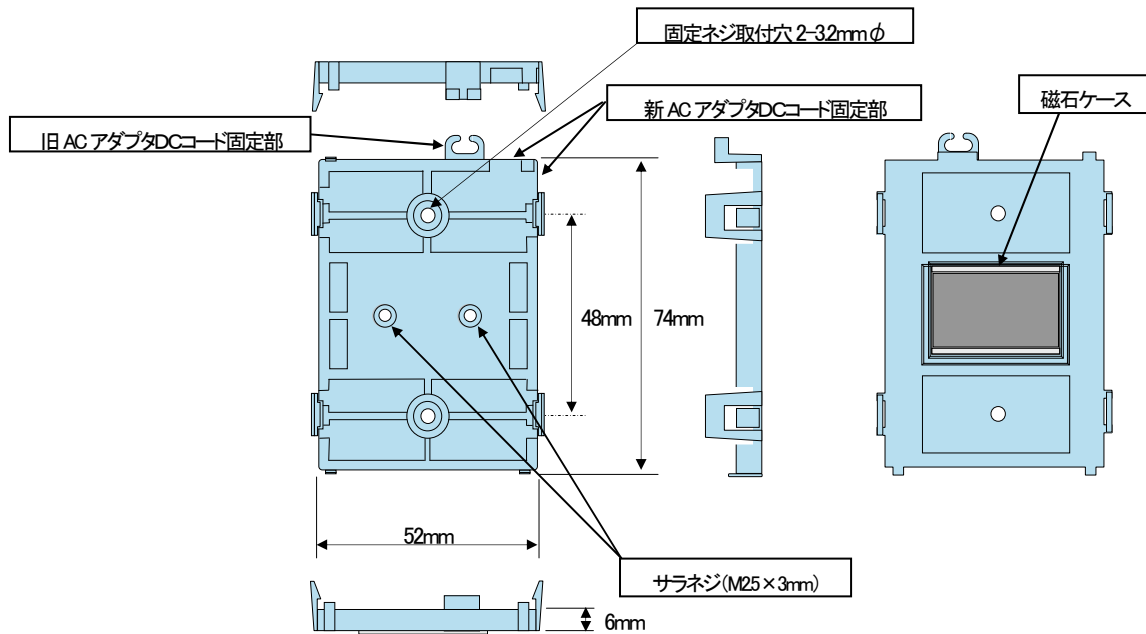
納入した製品が納入後満5年以内に設計製作上の不備により破損又は故障が発生した場合は、無償で修理もしくは交換を行うものとします。

9. 外観及び寸法

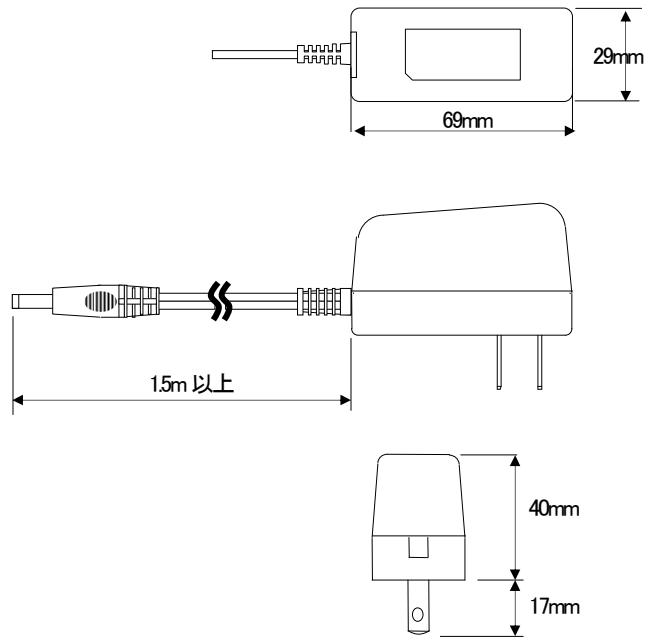
(表示例: DN5800WL3E)



固定用ホルダ(型番「NP」には付属していません)

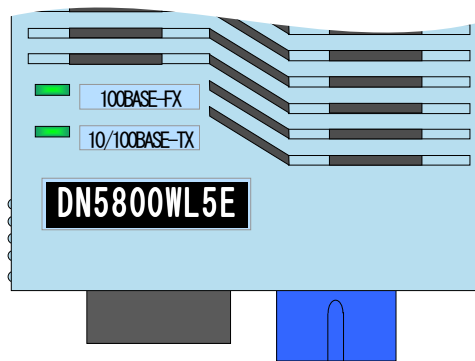


ACアダプタ(型番「-NP」には付属していません)

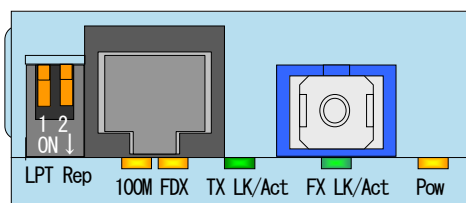


10. 表示

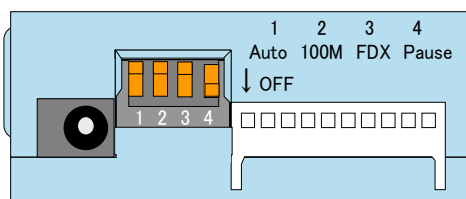
- (1) 上面(LED用)表示文字
(表示例: DN5800WL5E)



- (2) 前面(LED用)印刷文字



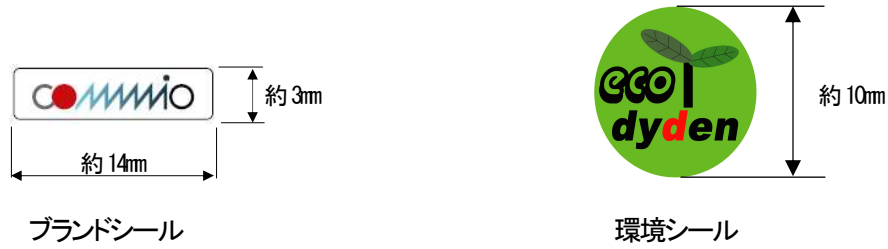
- (3) 背面(設定SW用)印刷文字



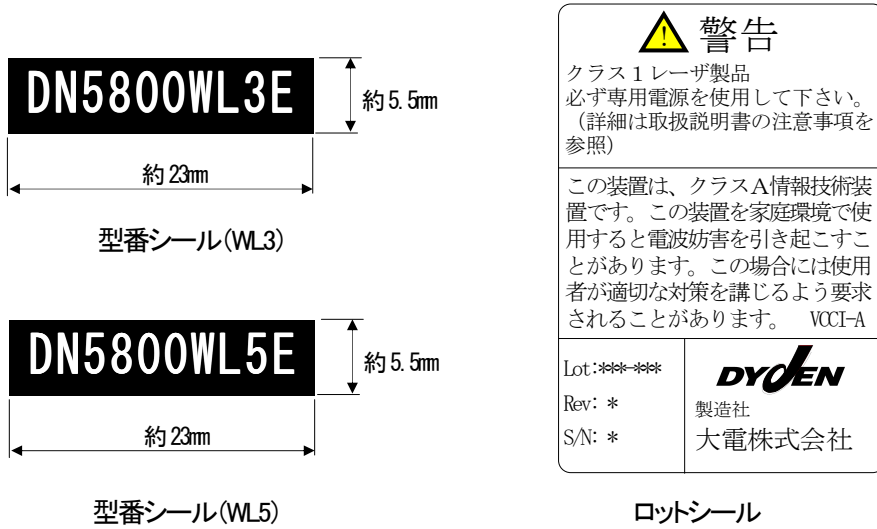
以上

参考)シール表示

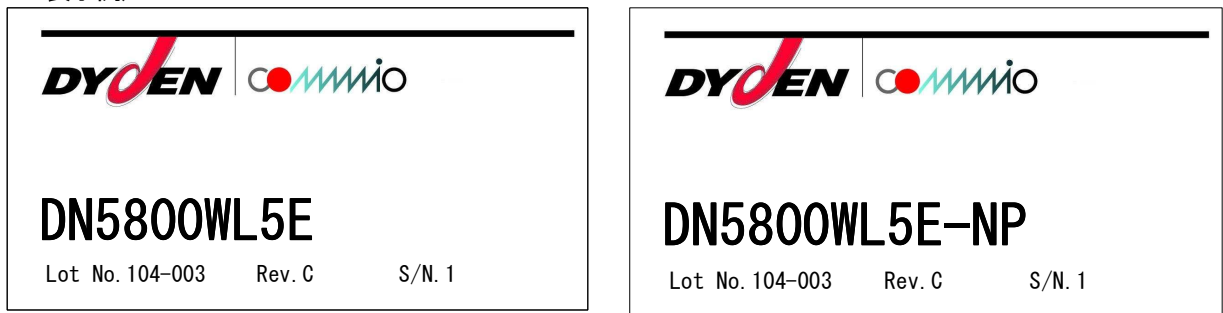
(1)ブランドシール及び環境シール
表示例)



(2)型番シール及びロットシール
表示例)



(3)内箱シール
表示例)



(a)ACアダプタ添付有り (b)ACアダプタ添付無し
図. 内箱シール(WL5)

改版履歴

2011年4月1日

版数	日付	改版内容
NWSP06-5800WLE-01	2007年7月	初版
NWSP08-5800WLE-01A	2008年4月	<ol style="list-style-type: none"> 1) グリーンマーク削除 JIS規格(JIS C 0950)の改訂 特定品目以外での使用禁止 2) 環境シール貼り付け グリーンマークから環境シールへ変更 3) 参考としてシール表示追加 随時切替
NWSP09-5800WLE-01B	2009年11月	<ol style="list-style-type: none"> 1) イミュニティ特性(CISPR24 準拠)追加 2) 性能保証温度・動作保証温度の定義内容変更 3) ACアダプタの仕様変更(入力電圧・出力電圧・皮相電力・外形) 4) 本体外観変更(RJ45コネクタシールドなしへ) 随時切替
NWSP10-5800WLE-01C	2010年4月	<ol style="list-style-type: none"> 1) 本体外観変更(型番シール/ブランドシール変更) 2) 表示LED状態追加(FX LK/Act 低速点滅状態) 3) 出荷時のSW設定変更 Pause On → Off Rev.Cより切替
NWSP10-5800WLE-01D	2010年6月	<ol style="list-style-type: none"> 1) COMMNIOブランド化のためにフォーマット変更 2) ロットシール・内箱シール変更
NWSP11-5800WLE-01E	2011年4月	<ol style="list-style-type: none"> 1) 保証期間を3年→5年に変更 2) 固定ホルダ図面変更(新ACアダプタ用) 3) 最大受光レベル 0dBm へ変更に従い、最短距離 2m へ変更