



殿

仕様書

仕様書No. NWSP10-5810WUE-01

環境対応 10/100/1000BASE-T/X メディアコンバータ
DN5810WUE (Rev:C以降)

2010年 6月

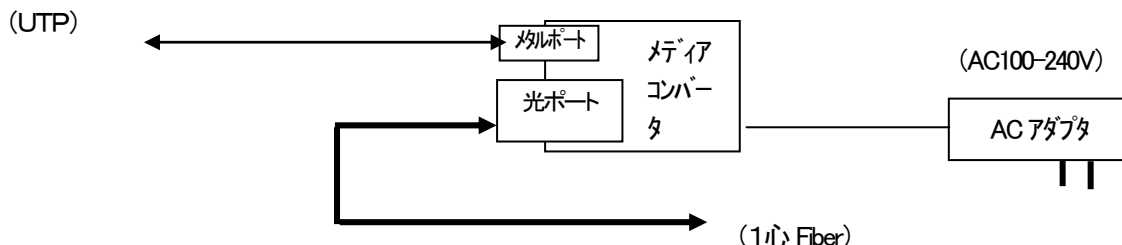
1. 適用範囲

本仕様書は環境対応10/100/1000BASE-T/X用メディアコンバータ(DN5810WUJシリーズ)について規定します。本仕様に関しては改良等の理由で変更する可能性があります。

2. 機能概要

本装置は1心シングルモード(以下SM)ファイバによる1000BASE-Xの信号とUTPIによる10/100/1000BASE-Tの信号の相互変換を行う環境対応単体型メディアコンバータです。

(製品の構成)



3. 品名及び型番

品名と型番は次のとおりとします。

品名	環境対応10/100/1000BASE-T/X メディアコンバータ				
		発光中心波長	適合ファイバ	伝送距離(目安)	電源*
型番	DN5810WU3E	1310nm	SMファイバ	30~60km	有
	DN5810WU3E-NP				無
	DN5810WU5E	1550nm			有
	DN5810WU5E-NP				無

*: 電源有の場合は専用ACアダプタ付属、電源無しの場合は別売ラックオプション(DNHD12E等)に搭載してご使用下さい。光の対向側はDN5810WU3EシリーズはDN1800WU5Eシリーズ・DN5510WU5E・DN5810WU5Eシリーズ又はDN6810WU5/GEシリーズ(GigaEthernetモード設定時)のWU5ポート等と接続してご使用下さい。光の対向側はDN5810WU5EシリーズはDN1800WU3Eシリーズ・DN5510WU3E・DN5810WU3Eシリーズ又はDN6810WU3/GEシリーズ(GigaEthernetモード設定時)のWU3ポート等と接続してご使用下さい。

4. 機能

DN5810WUJシリーズ(1心タイプ)は以下の機能を備えるものとします。

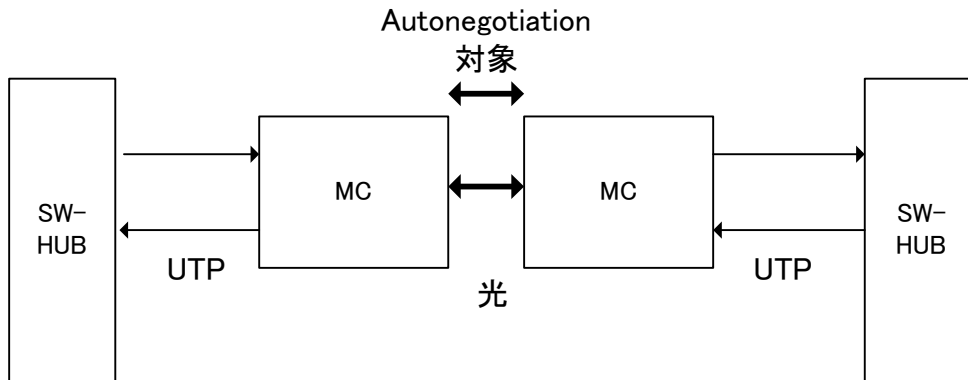
光伝送	1000BASE-Xに準拠した信号を、1心SMファイバで送受信を行なうポートを1つ備えます。
メタル伝送	10/100/1000BASE-TIに準拠した信号を、UTPケーブルで送受信を行なうポートを1つ備えます。
転送速度	全転送はハードウェアにて処理していますので、フルワイヤの速度パフォーマンスを実現しています。
メタル側設定	Auto/1000M/100M/10M/Full/Halfの設定が可能です。
リンク連動	光ポートまたはメタルポートのリンクが切れた場合、その経路の対向側出力を停止する。この機能は設定スイッチにより許可されます。 なお、光部がAutonegotiation設定時のみ対応します。※1
ブリッジ	ブリッジタイプのため送受信データを監視しています。そのため不要なデータ等は通信を中継しないようにフィルタリングしています。※2
ラック収納	サブラックオプション(DNHD12E等)と組み合わせる事で19インチラックやDINレールに収納が可能です。 ※旧タイプのサブラックオプション(DN-HD12)を使用する場合、本装置はスロット上段のみに搭載し、下段には他シリーズの製品も搭載しないで下さい。

※1: DN5810シリーズはブリッジタイプのためカスケード接続による多段接続が可能ですが、リンク連動機能は2台接続を超えると機能(リンクアップ)しませんので多段接続時はリンク連動をOffにして使用下さい。

※2: CRCエラー等のエラーパケットのデータ、ショートパケット(63Byte以下)・ロングパケット(1633Byte以上)のデータは破棄します。アドレスラーニングはしませんのでLoopback Packet等は問題なく転送します。

5. Autonegotiation機能

本装置の光部はAutonegotiation機能があります。本装置の光部は1000M専用ですので速度の自動認識はしないで、通信モード(全二重/半二重)の自動認識を対向側の機器(光側)に対して行います。対向側がAutonegotiation設定の際はAutonegotiation設定で、1000M・全二重固定の場合は1000M&LPT無しの設定でお使い下さい。



6. リンク連動(Link Pass Through)機能

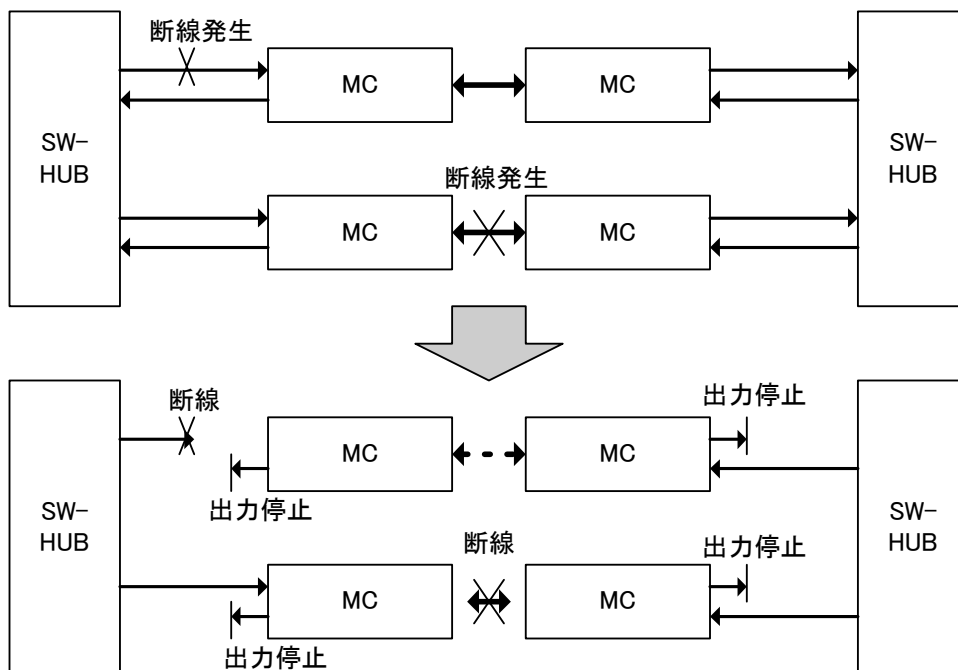
本装置にはリンク連動(以下LPT)機能があります。LPT機能とは、メディアコンバータ(以下MC)で受信のリンク断を検出した場合にMCの送信をOFFにする機能です。この機能により、MCを挟んで対向するSW-HUB間等の伝送路が切断されたときなど、両方のSW-HUBが伝送路の切断を認識できます。例えばSW-HUBのマルチポートランキング機能を伝送路のバックアップとして使う場合、この機能がないと断線時などに正常な伝送が出来ない場合があります。

この機能は光部Autonegotiation信号を用いて実現しているため、Auto設定時にしか有効になりません。

また、DN1800Eシリーズとの相互接続も可能です。

※対向機器の仕様(1000BASE-T側機器で1000BASE-T Half Duplex サポート情報を送信する製品)はリンクアップしない場合がありますので正常に動作する設定でお使い下さい。あらかじめ相互接続試験を行うことをお勧めします。

リンク連動設定でBackToBack接続しますとリンクアップしませんので使用できません。また、光⇄UTP⇄光接続でもリンク連動は動作しませんので使用できません。



7. 仕様
(装置仕様)

環境条件	動作保証温度	-20°C ~ 55°C
	性能保証温度	-10°C ~ 50°C
	動作及び保存湿度	95%RH以下(但し、結露なきこと)
	保存温度	-20°C ~ 60°C
構造	外形寸法	W52mm×H198mm×D74mm (固定用ホルダ部及び突起部除く)
	質量	100g以下 (固定用ホルダ部及び磁石ケース含む) 60g以下 (本体のみ)
DC電源定格	定格入力電圧	DC3.3V
	消費電流	1.5A以下(0.8A:Typ)
	電圧範囲	DC3.15 ~ 3.5V
	消費電力(DC部)	5W以下(*)
AC電源定格 (ACアダプタ)	定格入力電圧	AC100-240V
	定格入力周波数	50/60Hz
	電圧範囲	AC90 ~ 264V
	皮相電力(無効電力含む)	10VA以下(@100V時)(*)

※:ラックオプションに実装して使用する場合は、ラックオプションの環境条件に従って下さい。

動作保証温度時: * 印部に関しては仕様値内に収まらない可能性があります。(動作に問題はありません。)

(仕様細目)

型 番		DN5810WU3E	DN5810WU5E
F X ポ ー ト	準 拠 規 格 (※ 1)	IEEE802. 3z 1000BASE-X	
	伝 送 速 度	1000Mbps	
	伝 送 方 式	全二重方式(※2)	
	伝 送 符 号	8B/10B符号	
	適 合 光 フ ァ イ バ	石英系シングルモード131μm帯ゼロ分散型光ファイバ	
	イ ン タ ー フ ェ イ ス	SCコネクタ(JIS C 5973 F04型)	
	適 合 コ ネ ク タ	送・受信コネクタ1ポート	
	コネクタ研磨方法(※3)	PC, SPC, AdPC, UPC研磨	
	発 光 中 心 波 長	1260~1360nm	1480~1580nm
	受 光 波 長	1480~1580nm	1260~1360nm
	伝送距離(目安)(※4)	30~60km(※5)	
	発 光 レ ベ ル	+4~0dBm(※6)	
	受 光 レ ベ ル	-9~-32dBm(※6)	
光 許 容 損 失	13~32dB		
T X ポ ー ト	準 拠 規 格	10M:IEEE802. 3 10BASE-T 100M:IEEE802. 3u 100BASE-TX 1000M:IEEE802. 3ab 1000BASE-T	
	伝 送 速 度	10Mbps / 100Mbps / 1000Mbps	
	伝 送 方 式	全二重方式 / 半二重方式(※6)	
	伝 送 符 号	10M:マンチェスタ符号 100M:MLT-3符号 1000M:PAM-5符号	
	適 合 ケ ー ブ ル	UTP Cat5E以上(1000M時)/Cat5以上(10M/100M時)	
	適 合 コ ネ ク タ	RJ-45コネクタ	
	イ ン タ ー フ ェ イ ス	UTP用コネクタ1ポート	
	ピ ン 配 列	Auto MDI-X(自動配列切替)	
	最 大 伝 送 距 離	100m	
L E D 表 示	Pow	電源供給時に点灯(黄)	
	TX LK/Act	UTP側アトル信号受信時に点灯・ データ送受信時に高速点滅(緑)・SignalDetect時に低速点滅(緑)(※7)(※8) (上面-1000BASE-T表示-及び前面の2箇所に配置)	
	FX LK/Act	光側アトル信号受信時に点灯・ データ送受信時に高速点滅(緑)・SignalDetect時に低速点滅(緑)(※7) (上面-1000BASE-X表示-及び前面の2箇所に配置)	
	1000M	UTP側:1000M動作時に点灯/100M動作時に点滅/10M動作時・未選択時に消灯(黄)	
	FDX	UTP側:全二重でリンク確立時に点灯(黄)	
設 定 方 法 (※9)	前 面	AL設定:トグルSW上向き(光側Autonegotiation&LPT設定) A設定:トグルSW中央(光側Autonegotiation&LPT無し設定) F設定:トグルSW下向き(光側1000M全二重&LPT無し設定)	
	背 面	SW1 押上時:メタル側Autonegotiation ON/押下時:固定設定 SW2 押上時:メタル側1000M/押下時:1000M OFF(※10) SW3 押上時:メタル側100M/押下時:10M(※10)(※11) SW4 押上時:メタル側全二重/押下時:半二重(※10)(※11)	
最 大 パ ケ ッ ト 長 (※ 1 2)	1632Byte		
付 属 品 (※ 1 3)	固定用ホルダ、磁石ケース(固定用ホルダ取付け済)、ACアダプタ(3.3V・20AType)		
発 熱 量	最大17820J/H(本体のみ)-平均9500J/H(本体のみ)		
ケ ー ス 色	PANTONE3165U(相当色)		
ケ ー ス 材 質	難燃性PC		

ケース難燃性	UL94-V0
イミュニティ特性	CISPR24準拠(※14)
放射ノイズ規格	VCCI-ClassA
環境特性	RoHS対応(※15)

※1: 適合光ファイバと発光レベルおよび受光レベル、使用中心波長以外の項目はIEEE802.3z規格に準拠しています。

※2: 全二重設定のみサポート(半二重では使えません)

※3: APC(斜め)研磨には対応していません。

※4: 光許容損失を守って下さい。

SMファイバ時の距離算出は計算式: 許容損失値 $\geq 0.5x + 3dB$ (@1.31 μm)

許容損失値 $\geq 0.35x + 3dB$ (@1.55 μm)

x=光ファイバ距離,0.5dB/km(ファイバロス,温度変動,融着ロス値含む),3dB=システムマージン値(@1.31 μm)

x=光ファイバ距離,0.35dB/km(ファイバロス,温度変動,融着ロス値含む),3dB=システムマージン値(@1.55 μm)にて算出しています。

※5: 伝送路にエアギャップ式の光減衰器(アッテネータ)を挿入しないで下さい。

また、伝送路にコネクタ接続がある場合にはコネクタ接続点では1箇所につき挿入損失1dB以下となるようにPC(Physical Contact)接続して下さい。

※6: 動作速度が10Mbpsもしくは100Mbpsの時のみ全二重方式および半二重方式をサポートします。

1000Mbpsで動作しているときは全二重方式となります。

1000BASE-T Half Duplex Advertise Mode(1000BASE-T Half Duplexサポート)設定の製品とはリンク連動設定時にリンクアップしません。

Auto-Duplex設定時にHalf Duplex Modelになる可能性がありますので極力Full Duplex固定設定で使用して下さい。

※7: Signal Detect 状態はLink Up はしませんが対向側機器からの信号を検出している状態です。(結線に問題はありません。)

※8: Signal Detect 状態検出はメタル部の動作モードがAutonegotiation 設定もしくは1000M固定設定の時のみです。10M出しませんので低速点滅動作はしません。

※9: Auto設定又は固定設定の切替がメタル部および光部共にできます。

光部は対向側機器によってはリンクアップしない場合がありますので、正常に動作する設定でお使い下さい。

光部は対向側がAutonegotiation設定の時は必ずAutonegotiation設定にしてお使いください。

逆に対向側が1000BASE-X Full Duplex固定設定時には1000M固定設定にして下さい。

(両方の光部がリンクアップしない場合は上記設定が正常でない可能性があります。)

出荷時の設定は光側Auto&LPT無し・メタル側Auto設定です。

※10: メタル側Autonegotiation時には設定は無効になります。

※11: メタル側1000M固定時には無効になります。

※12: ブリッジタイプのメディアコンバータですので最大パケット長の制約があります。

※13: 電源無し(-NP)版には付属していません。

※14: CISPR24は情報技術装置のイミュニティ特性に関する限度値と測定方法を規定しています。

静電気・放射性無線周波数電磁界・電氣的ファストトランジェントバースト・サージ・無線周波数コモンモード・電圧ディップ瞬停に対するの耐力を規定しています。

※15: 表1に示す化学物質については下記の通り管理致します。

表1 RoHS 規制物質及び閾値の概要

化学物質群名	用途または対象	閾値(質量比)
カドミウム及びその化合物	包装材料以外(※1)	100ppm
鉛及びその化合物(※2)	下記以外(※1)	1000ppm
	鋼材	3500ppm
	アルミニウム合金	4000ppm
	銅合金	40000ppm
水銀及びその化合物	包装材料以外(※1)	1000ppm
六価クロム化合物	包装材料以外(※1)	1000ppm
ポリ臭素化ビフェニル類(PBB)	全て	1000ppm
ポリ臭化ジフェニルエーテル類(PBDE)	全て	1000ppm

*1 包装材料は、カドミウム・鉛・水銀・六価クロムの4重金属を合わせて100ppm以下です。

*2 電子部品中の内部接続用高融点半田、電子部品中のガラス、電子セラミックス部品などに含まれる鉛は対象外です。

注)動作保証温度時: * 印部に関しては仕様値内に収まらない可能性があります。

*: 最大で $\pm 1.5dB$ 変動する可能性があります。但し、光許容損失は仕様値内です。

8. 表示及び包装

(1) ブランドシール及び環境シール

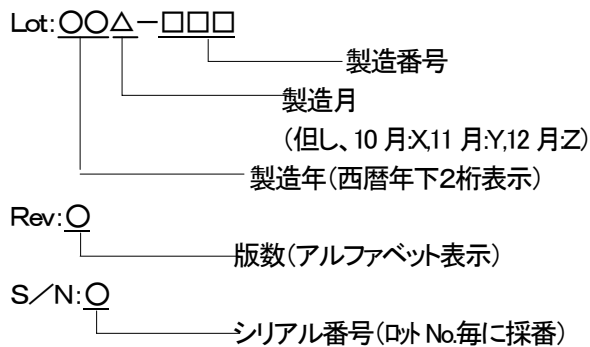
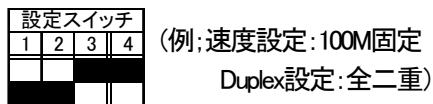
本体にはブランドシールと環境対応を表示したシールを貼り付けます。
表示位置は外観図を参照下さい。

(2) 型番シール及びロットシール

型番シールには型番を表示します。(但しNP版には-NPと表示しません。)ロットシールには、警告内容、VCCI表示、ロットNo、製造社名を表示します。表示位置は外観図を参照ください。

【表示内容の説明】

設定スイッチ: 黒四角がスイッチの位置を表します。



(3) 包装

製品本体、付属品を個装段ボール(内箱)に包装し、個装段ボールは運搬中損傷しないよう適切な段ボールに包装します。

(4) 包装への表示

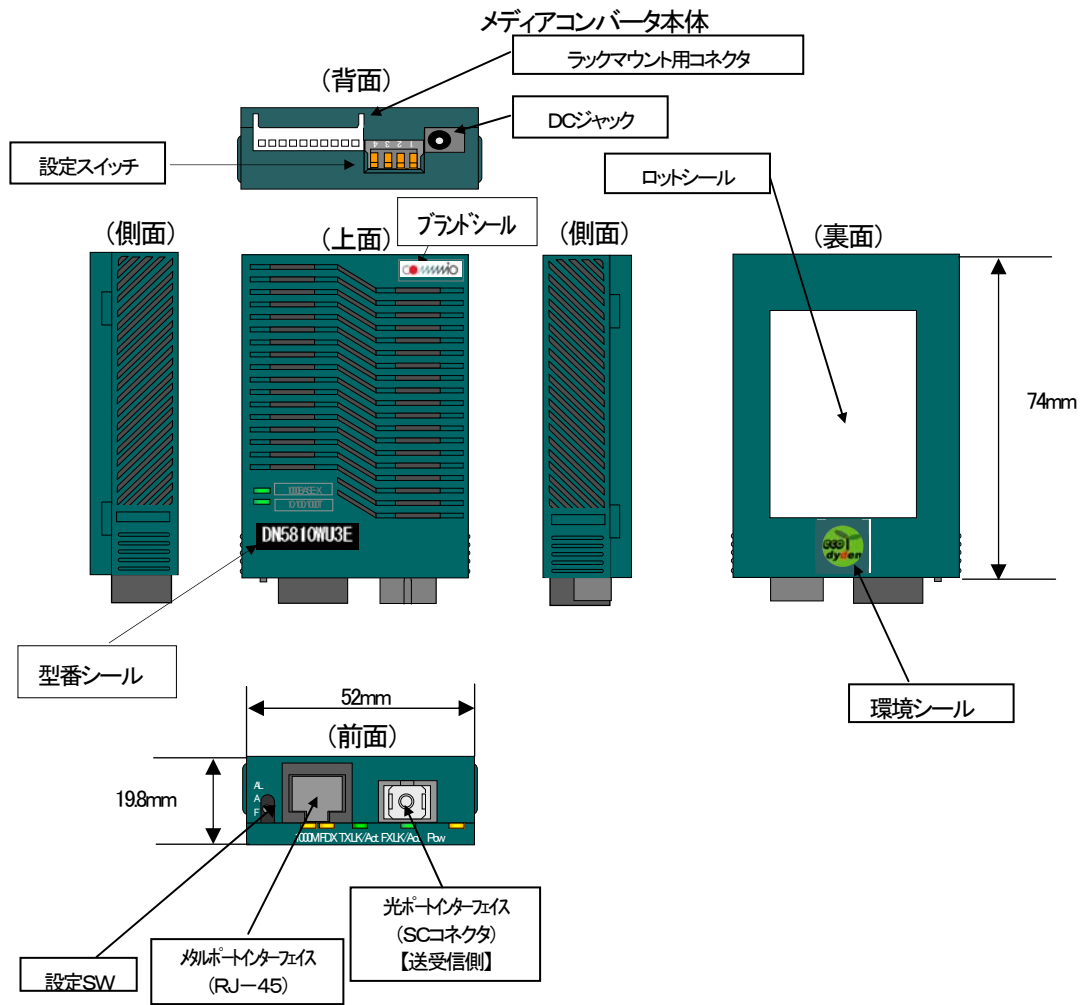
内箱には、型番、製造社名及び製品のロット番号を表示した内箱シールを貼り付けます。

9. 保証

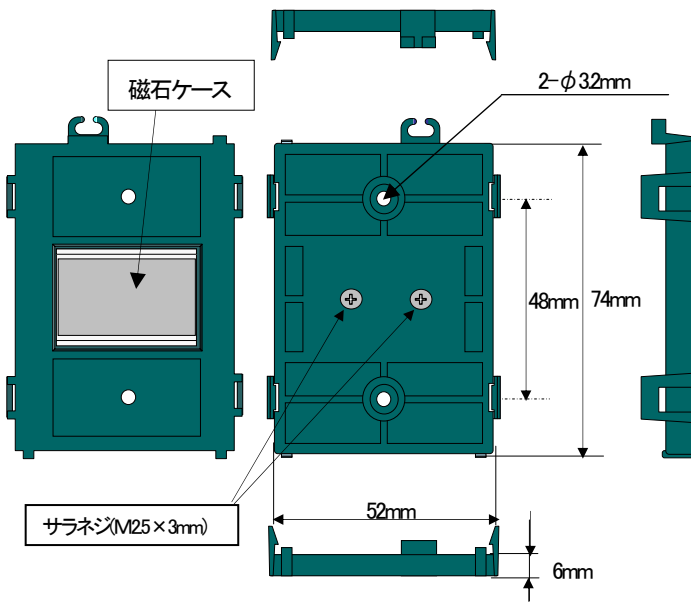
(保証期間)

納入した製品が納入後満3年以内に設計製作上の不備により破損又は故障が発生した場合は、無償で修理もしくは交換を行うものとします。

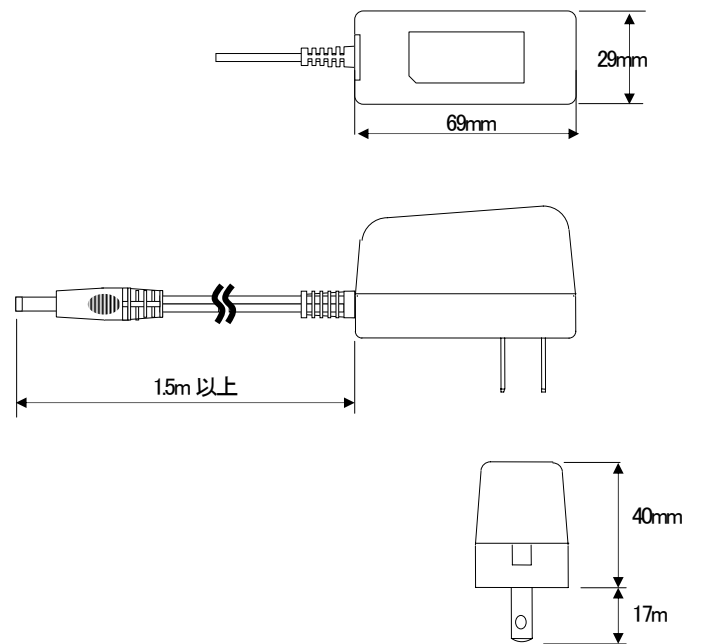
10. 外観及び寸法



固定用ホルダ

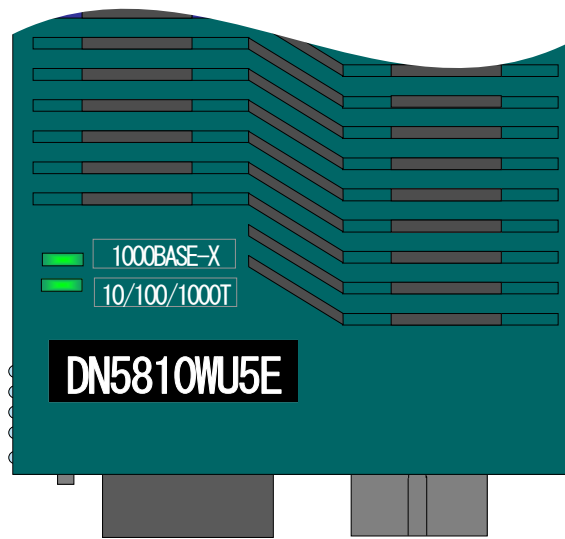


ACアダプタ

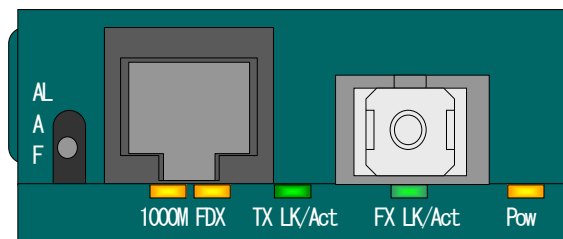


11. 表示

(1)上面(LED用)表示文字



(2)前面(LED用)印刷文字



以上

参考)シール表示

(1)ブランドシール及び環境シール
表示例)



(2)型番シール及びロットシール
表示例)

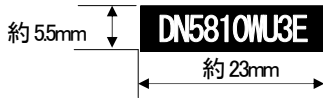


図. 型番シール(WU3)

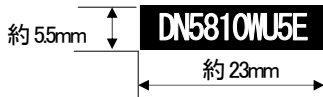


図. 型番シール(WU5)

Speed設定	1	2	3	4	Duplex設定
Speed-Auto	※	※	※	※	※部はスイッチ設定不問
Speed	1000M	100M	10M		Full Duplex
FIX					Half Duplex

警告
 クラス1レーザ製品
 必ず専用電源を使用して下さい。
 (詳細は取扱説明書の注意事項を参照)

この装置は、クラスA情報技術装置です。この装置を家庭環境で使用すると電波妨害を引き起こすことがあります。この場合には使用者が適切な対策を講じるよう要求されることがあります。VCCI-A

Lot:067-001 Rev:A S/N:1

製造社
 大電株式会社 **DYDEN**

図. ロットシール

(3)内箱シール
表示例)



(a)ACアダプタ添付有り



(b)ACアダプタ添付無し

図. 内箱シール(WU3)

改版履歴

2010年6月17日

版数	日付	改版内容
NWSP10-5810WJE-01	2010年6月	初版