



---

殿

# 仕様書

仕様書No. NWSP11-6810E-01A

環境対応 1000BASE-X/X メディアコンバータ  
DN6810Eシリーズ (Rev:D以降)

2011年 4月

---

大電株式会社

### 1. 適用範囲

本仕様書は、環境対応 CWDM 用光/光メディアコンバータ(DN6810Eシリーズ)について規定します。  
本仕様に関しては改良等の理由で変更する可能性があります。

### 2. 機能概要

本装置は光ファイバによる1000BASE-Xの信号を物理層レベルで変換をする環境対応単体型光/光メディアコンバータです。本装置は受信した信号を3R再生してそのまま伝送しますのでパケット長などの制約はなく、Autonegotiation信号も伝送しますので様々な機器との接続が可能です。

### 3. 品名及び型番

型番は下記のように機種名に<光1ポート型式>,<光2ポート型式>,<電源有/無>を組み合わせで表記します。

<光 1/2 ポート型式> には次頁の表 1 中の光ポート型式が入ります。

※ 光 1 ポート及び光 2 ポートの実装位置は「8. 外観及び寸法」に示します。

※ 組み合わせた際、表 1 のより下の欄にある型式が光 1 ポートとなります。

<電源有/無> には専用 AC アダプタ付属の場合は何も表記せず、電源無しの場合のみ-NP が入ります。

(型番表記方法)

DN6810<光1ポート型式> / <光2ポート型式> E <電源有/無>

(表記例)

光1ポート=Z, 光2ポート=G, 専用ACアダプタ無しの場合 : DN6810Z/GE-NP

光1ポート=WL3, 光2ポート=WG3, 専用ACアダプタ付属の場合 : DN6810WL3/WG3E

表1 光ポート型式一覧

分類	光ポート型式	適合ファイバ	伝送距離 (目安)	発光波長 [nm]	受光波長 [nm]	光許容 損失(dB)	発光レベル (dBm)	受光レベル (dBm)	光コネクタ数				
2心版	G	GI-2心	2m~550m	820~860	770~860	0.0~7.5	-4.0~-9.5	0.0~-17.0	2				
	S	GI-2心, SM-2心	GI: 2m~550m SM: 2m~15km	1270~1360	1100~1600	0.0~10.0	-3.0~-10.0	-3.0~-20.0					
	L	SM-2心	15km~40km	1304.5~ 1317.5	1100~1620	8.0~24.0	+5.0~0.0	-3.0~-24.0					
	Z	SM-2心, DSF-2心	40km~100km	1480~1580	1100~1600	15.0~38.0	+6.0~+3.0	-9.0~-35.0					
1心版	WG3	GI-1心	2m~550m	1260~1360	1480~1580	50μm: 0.0~5.5	50μm: -4.0~-11.5	-3.0~-17.0	1				
	WG5			1480~1580	1260~1360	62.5μm: 0.0~7.0	62.5μm: -4.0~-10.0						
	WS3	SM-1心	2m~20km	1260~1360	1480~1580	0.0~13.0	-3.0~-8.0	-3.0~-21.0					
	WS5			1480~1580	1260~1360								
	WL3			15km~45km	1260~1360					1480~1580	7.0~26.0	+4.0~0.0	-3.0~-26.0
	WL5	1480~1580	1260~1360										
	WX5	SM-1心, DSF-1心	40km~85km	1260~1360	1480~1580	13.0~32.0	+4.0~-1.0	-9.0~-33.0					
	WX6			1480~1580	1260~1360								
	WZ5			40km~100km	1480~1520					1580~1620	15.0~37.0	+6.0~+3.0	-9.0~-34.0
	WZ6				1580~1620					1480~1520			
CWDM版	X47	SM-2心, DSF-2心	40km~85km	1470	1100~1620	14.0~32.0	+5.0~0.0	-9.0~-32.0	2				
	X51			1510									
	X49			1490									
	X53			1530									
	X55			1550									
	X59			1590									
	X57			1570									
	X61			1610									
	Z47			1470									
	Z51			1510									
	Z49			1490									
	Z53			1530									
	Z55			1550									
	Z59			1590									
	Z57	1570											
	Z61	1610											
	X27	SM-2心	30km~60km	1270	1100~1620	+14.0~32.0	+5.0~0.0	-9.0~-32.0					
	X31			1310									
	X29			1290									
	X33			1330									
	X35			1350									
	X43			1430									
	X37			1370									
	X45			1450									
	Z27			1270									
	Z31			1310									
	Z29			1290									
	Z33			1330									
Z35	1350												
Z43	1430												
Z37	1370												
Z45	1450												
		30km~70km	1270	1100~1620	+15.0~38.0	+6.0~+3.0	-9.0~-35.0						
			1310										
			1290										
			1330										
			1350										
			1430										
			1370										
			1450										

※1心/2心変換時には、必ず1心版が光1ポート側に配置される。

#### 4. 機能

DN6810Eシリーズは以下の機能を備えるものとします。

光 伝 送	1000BASE-X(1250Mbps)の光信号の送受信を行うポートを2つ備えます。
転 送 速 度	リピータ構成をとっており全転送はハードウェアにて処理していますので、フルワイヤ速度のパフォーマンスを実現しています。
転 送 方 式	3R再生方式によりデータ転送を行います。パケット長やパケットフォーマットのチェックを行なっていないのでプロトコルの制約はありません。Autonegotiation信号も転送しますので、SW-HUB等をAutonegotiation設定で使用すればリンク断転送します。
ループバック機能	ラックオプションにSNMPユニットを組み込んだ状態でループバック制御及びループバック試験が可能になります。※SNMP II FirmV3.00以降にて対応。ループバック試験時にはSNMP II の信号を6810の回線に入れ込むようにする必要があります。
ラ ッ ク 収 納	ラックオプション(DNHD12E等)と組み合わせる事で19インチラックやDINレールに収納が可能です。 ※旧タイプのサブラックオプション(DN-HD12)を使用する場合、本装置はスロット上段のみに搭載し、下段には他シリーズの製品も搭載しないで下さい。

光の対向側に当社製品MCと組み合わせて使用される場合は、下表の組み合わせで使用してください。

DN6810 光ポート型式	対向接続機器
<b>G</b>	DN1800GE(DN-1800G), DN5810GE, DN6810*/GE_OPT2ポート, DN6810G/*E_OPT1ポート 1000BASE-SX機器
<b>S</b>	DN1800SE(DN-1800S), DN5810SE, DN6810*/SE_OPT2ポート, DN6810S/*E_OPT1ポート 1000BASE-LX機器
<b>L</b>	DN1800LE(DN-1800L), DN6810*/LE_OPT2ポート, DN6810L/*E_OPT1ポート
<b>Z</b>	DN1800ZE(DN-1800G), DN6810*/ZE_OPT2ポート, DN6810Z/*E_OPT1ポート
<b>WG3</b>	DN1800WG5E(DN-1800WG5), DN6810*/WG5E_OPT2ポート, DN6810WG5/*E_OPT1ポート
<b>WG5</b>	DN1800WG3E(DN-1800WG3), DN6810*/WG3E_OPT2ポート, DN6810WG3/*E_OPT1ポート
<b>WS3</b>	DN1800WS5E(DN-1800WS5), DN6810*/WS5E_OPT2ポート, DN6810WS5/*E_OPT1ポート
<b>WS5</b>	DN1800WS3E(DN-1800WS3), DN6810*/WS3E_OPT2ポート, DN6810WS3/*E_OPT1ポート
<b>WL3</b>	DN1800WL5E(DN-1800WL5), DN6810*/WL5E_OPT2ポート, DN6810WL5/*E_OPT1ポート
<b>WL5</b>	DN1800WL3E(DN-1800WL3), DN6810*/WL3E_OPT2ポート, DN6810WL3/*E_OPT1ポート
<b>WX5</b>	DN1800WX5E(DN-1800WX5), DN6810*/WX5E_OPT2ポート, DN6810WX5/*E_OPT1ポート
<b>WX6</b>	DN1800WX3E(DN-1800WX3), DN6810*/WX3E_OPT2ポート, DN6810WX3/*E_OPT1ポート
<b>WZ5</b>	DN1800WZ5E(DN-1800WX5), DN6810*/WZ5E_OPT2ポート, DN6810WZ5/*E_OPT1ポート
<b>WZ6</b>	DN1800WZ3E(DN-1800WX3), DN6810*/WZ3E_OPT2ポート, DN6810WZ3/*E_OPT1ポート

対向側に当社製品CWDM用MUX/DEMUXと対向で使用する場合は、下表の組み合わせで使用して下さい。

CWDM用 MUX/DEMUX型番	センター側(A)	リモート側(B)	CWDM用 MUX/DEMUX型番
<b>DNCWNE-3A</b>	DN6810X(Z)27/*E, DN1800X(Z)27E	DN6810X(Z)31/*E, DN1800X(Z)31E	<b>DNCWNE-3B</b>
	DN6810X(Z)29/*E, DN1800X(Z)29E	DN6810X(Z)33/*E, DN1800X(Z)33E	
<b>DNCWNE-4A</b>	DN6810X(Z)43/*E, DN1800X(Z)43E	DN6810X(Z)35/*E, DN1800X(Z)35E	<b>DNCWNE-4B</b>
	DN6810X(Z)45/*E, DN1800X(Z)45E	DN6810X(Z)37/*E, DN1800X(Z)37E	
<b>DNCWNE-1A</b>	<b>DN6810X(Z)47/*E</b> <b>DN1800X(Z)47E</b>	<b>DN6810X(Z)51/*E</b> <b>DN1800X(Z)51E</b>	<b>DNCWNE-1B</b>
	<b>DN6810X(Z)49/*E</b> <b>DN1800X(Z)49E</b>	<b>DN6810X(Z)53/*E</b> <b>DN1800X(Z)53E</b>	
	<b>DN6810X(Z)49/*E</b> <b>DN1800X(Z)49E</b>	<b>DN6810X(Z)53/*E</b> <b>DN1800X(Z)53E</b>	
<b>DNCWNE-2A</b>	<b>DN6810X(Z)59/*E</b> <b>DN1800X(Z)59E</b>	<b>DN6810X(Z)55/*E</b> <b>DN1800X(Z)55E</b>	<b>DNCWNE-2B</b>
	<b>DN6810X(Z)61/*E</b> <b>DN1800X(Z)61E</b>	<b>DN6810X(Z)57/*E</b> <b>DN1800X(Z)57E</b>	
	<b>DN6810X(Z)61/*E</b> <b>DN1800X(Z)61E</b>	<b>DN6810X(Z)57/*E</b> <b>DN1800X(Z)57E</b>	

CWDM用MUX/DEMUX使用しない場合はDN1800XEシリーズ同士を接続してご使用下さい。

**太字**は標準ラインアップ品、それ以外は受注製作品です。

5. 仕様  
(装置仕様)

環境条件	動作保証温度	-20°C ~ 60°C
	性能保証温度	-10°C ~ 55°C
	動作及び保存湿度	95%RH以下(但し、結露なきこと)
	保存温度	-20°C ~ 60°C
構造	外形寸法	W52mm×H19.8mm×D74mm (固定用ホルダ部及び突起部除く)
	質量	100g以下 (固定用ホルダ部及び磁石ケース含む) 60g以下 (本体のみ)
DC電源定格	定格入力電圧	DC 3.3V
	消費電流	1.0A以下 (0.8A:Typ)(*)
	電圧範囲	DC3.15 ~ 3.60V
	消費電力(DC部)	3.3W以下
AC電源定格 (ACアダプタ)	定格入力電圧	AC100-240V
	定格入力周波数	50 / 60 Hz
	電圧範囲	AC90 ~ 264V
	皮相電力	6VA (@100V時)(*)

※:ラックオプションに実装して使用する場合は、ラックオプションの環境条件に従って下さい。

動作保証温度時、\*印部に関しては仕様値内に収まらない可能性があります(動作に問題はありません)。

(仕様細目)

型番		DN6810Eシリーズ	
光ポート部	準拠規格	IEEE802.3z Gigabit Ethernet (1000BASE-X)	
	伝送速度(NRZ)	1250Mbps	
	伝送方式	全二重方式	
	適合コネクタ	SCコネクタ (JIS C 5973 F04 形)	
	コネクタ研磨方法(※1)	PC, SPC, AdPC, UPC 研磨	
	インターフェイス	表1 光ポート型式による(※2~5)	
	適用光ファイバ		
	発光中心波長		
	受光波長		
	発光レベル		
	受光レベル		
	光許容損失		
	伝送距離(目安)		
表示LED	前面	Pow	電源供給時に点灯(黄)
		OPT1 LK	OPT1ポート:光信号受信時に点灯(緑)
		OPT2 LK	OPT2ポート:光信号受信時に点灯(緑)
	上面	OPT1	OPT1ポート:光信号受信時に点灯(緑)
		OPT2	OPT2ポート:光信号受信時に点灯(緑)
遅延時間(往復)	0.3µs以下 カスケード接続台数10台以下		
付属品(※6)	固定用ホルダ(磁石ケース付), ACアダプタ(3.3V-2.0A)		
発熱量	最大11800J/H(本体のみ)-平均5940J/H(本体のみ)		
ケース色	PANTONE3165U(相当色)		
ケース材質	難燃性PC(本体・固定用ホルダ)		
ケース難燃性	UL94-V0		
イミュニティ特性	CISPR24準拠(※7)		
放射ノイズ規格	VCCI-Class A		
環境特性	RoHS対応(※8)		

※1: APC(斜め)研磨には対応していません。

※2: 伝送路にエアギャップ式の光減衰器(アッテネータ)を挿入しないで下さい。また、伝送路にコネクタ接続がある場合には、コネクタ接続点では1箇所につき挿入損失 1dB 以下となるように PC(Physical Contact)接続して下さい。

※3: 光許容損失を守って下さい。

SMファイバにおける伝送距離は下記計算式に基づいて算出したものです。

$$\text{伝送距離上限} = (\text{許容損失値} - \text{システムマージン}) \div \text{伝送路損失}$$

$$\text{伝送距離下限} = \text{許容損失値} \div \text{伝送路損失}$$

$$\left( \begin{array}{l} \text{システムマージン} = 3\text{dB} \\ \text{伝送路損失(ファイバロス,温度変動,融着ロス含む)} = 0.35\text{dB/km}[1.5\mu\text{m帯}] \\ \text{伝送路損失(ファイバロス,温度変動,融着ロス含む)} = 0.5\text{dB/km}[1.3\mu\text{m帯}] \end{array} \right)$$

CWDM用MUX/DEMUXの損失を考慮していませんのでCWDMにて使用する際にはCWDM用MUX/DEMUXの損失を考慮してご使用ください。

※4: MMファイバの伝送距離は伝送速度、使用するファイバの種別、帯域(λ 850nm)により異なります。

62.5 μmファイバ: 帯域160MHz・km時は220m、200MHz・km時は275m

50 μmファイバ : 帯域400MHz・km時は500m、500MHz・km時は550m

※5: DSFファイバはZ/WX/WZ/X47~61/Z47~61のみ使用可能です。

また、表1中「適合ファイバ」はそれぞれ以下の通りです。

GI : 石英系マルチモード光ファイバ(帯域500MHz・km以上@850nm)(G時)

〃 (帯域500MHz・km以上@1300nm)(WG/S時)

SM : 石英系シングルモード1.31 μm帯ゼロ分散型光ファイバ

DSF: 1.55 μm帯ゼロ分散シフト型光(DSF)ファイバ

※6: 電源無し(-NP)版には付属していません。

電源無しの場合は別売ラックオプション(DNHD12E等)に搭載してご使用下さい。

※7: CISPR24 は情報技術装置のイミュニティ特性に関する限度値と測定方法を規定しています。

静電気・放射性無線周波数電磁界・電氣的ファストランジェントバースト・サージ・無線周波数コモンモード・電圧ディップ瞬停に対するの耐力を規定しています。

※8: 化学物質については下表の通り管理致します。

表1 RoHS 規制物質及び閾値の概要

化学物質群名	用途または対象	閾値(質量比)
カドミウム及びその化合物	包装材以外(*1)	100ppm
鉛及びその化合物(*2)	下記以外(*1)	1000ppm
	鋼材	3500ppm
	アルミニウム合金	4000ppm
	銅合金	40000ppm
水銀及びその化合物	包装材以外(*1)	1000ppm
六価クロム化合物	包装材以外(*1)	1000ppm
ポリ臭素化ビフェニル類(PBB)	全て	1000ppm
ポリ臭化ジフェニルエーテル類(PBDE)	全て	1000ppm

\*1 包装材は、カドミウム・鉛・水銀・六価クロムの4重金属を合わせて100ppm以下です。

\*2 電子部品中の内部接続用高融点半田、電子部品中のガラス、電子セラミックス部品などに含まれる鉛は対象外です。

注)動作保証温度時: 光ポート部の発光/受光レベルに関しては仕様値内に収まらない可能性があります。最大で±1.5dB変動する可能性があります。但し、光許容損失は仕様値内です。

## 6. 表示及び包装

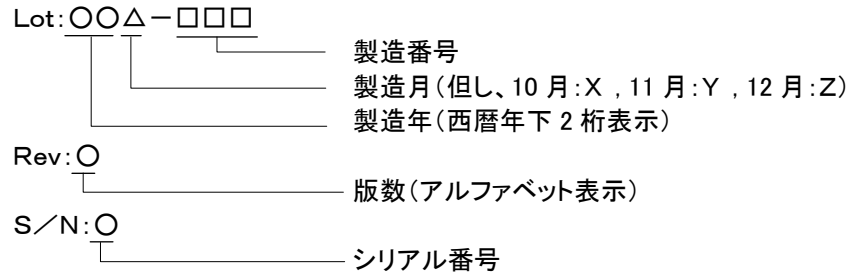
### (1) ブランドシール及び環境シール

本体にはブランドシールと環境対応を表示したシールを貼り付けます。  
表示位置は外観図を参照下さい。

### (2) 型番シール及びロットシール

型番シールには型番を表示します。(但しNP版には-NPと表示しません。)  
ロットシールには、警告内容、ロットNo、製造社名を表示します。  
表示位置は外観図を参照下さい。

#### 【ロットNo. 表示内容の説明】



### (3) 包装

製品本体、付属品を個装段ボール(内箱)に包装し、個装段ボールは運搬中損傷しないよう適切な段ボールに包装します。

### (4) 包装への表示

内箱には、型番、製造社名及び製品のロット番号を表示した内箱シールを貼り付けます。

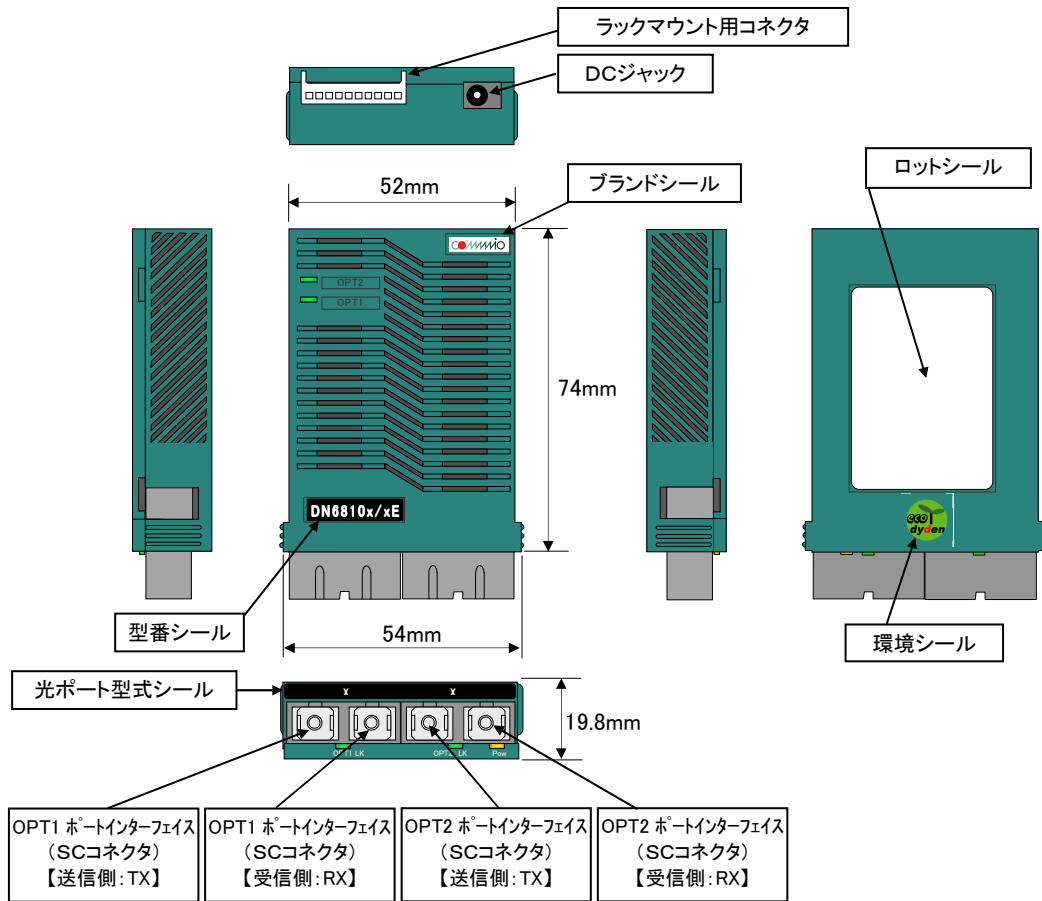
## 7. 保証

(保証期間)

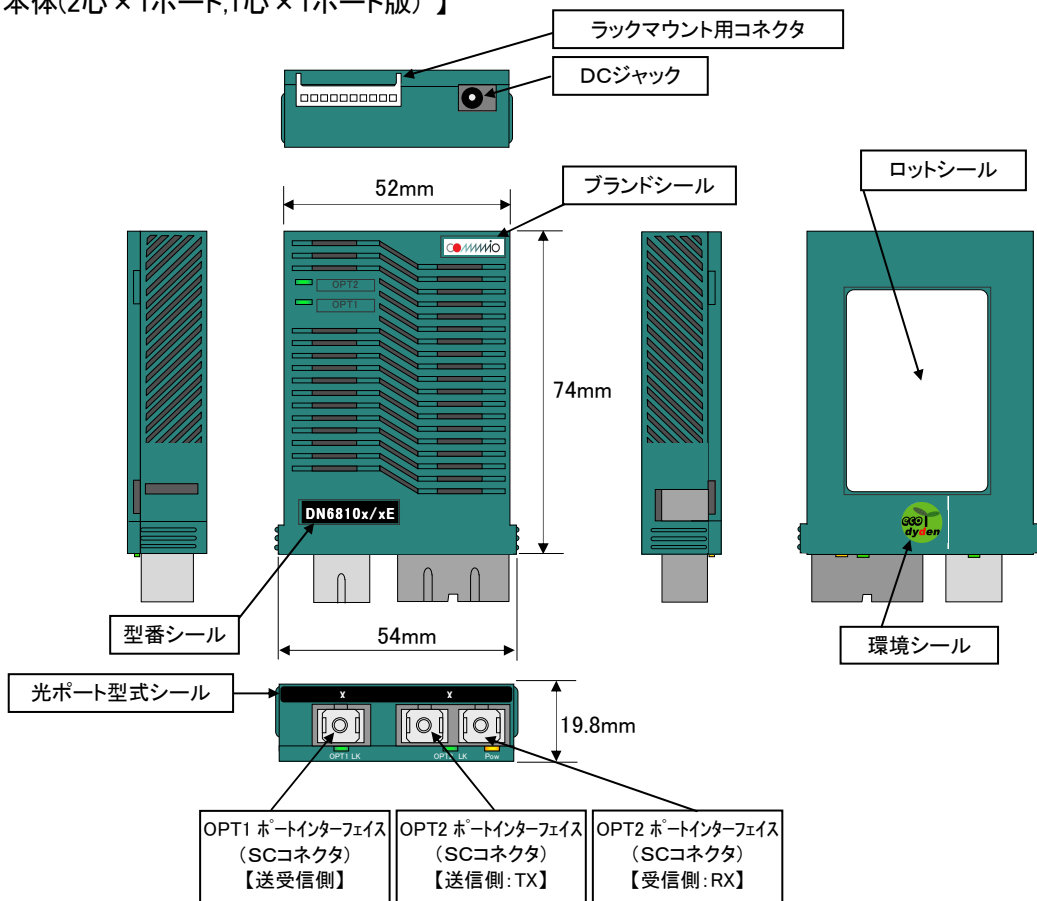
納入した製品が納入後満5年以内に設計製作上の不備により破損又は故障が発生した場合は、無償で修理もしくは交換を行うものとします。

## 8. 外観及び寸法

### 【 本体(2心×2ポート版) 】

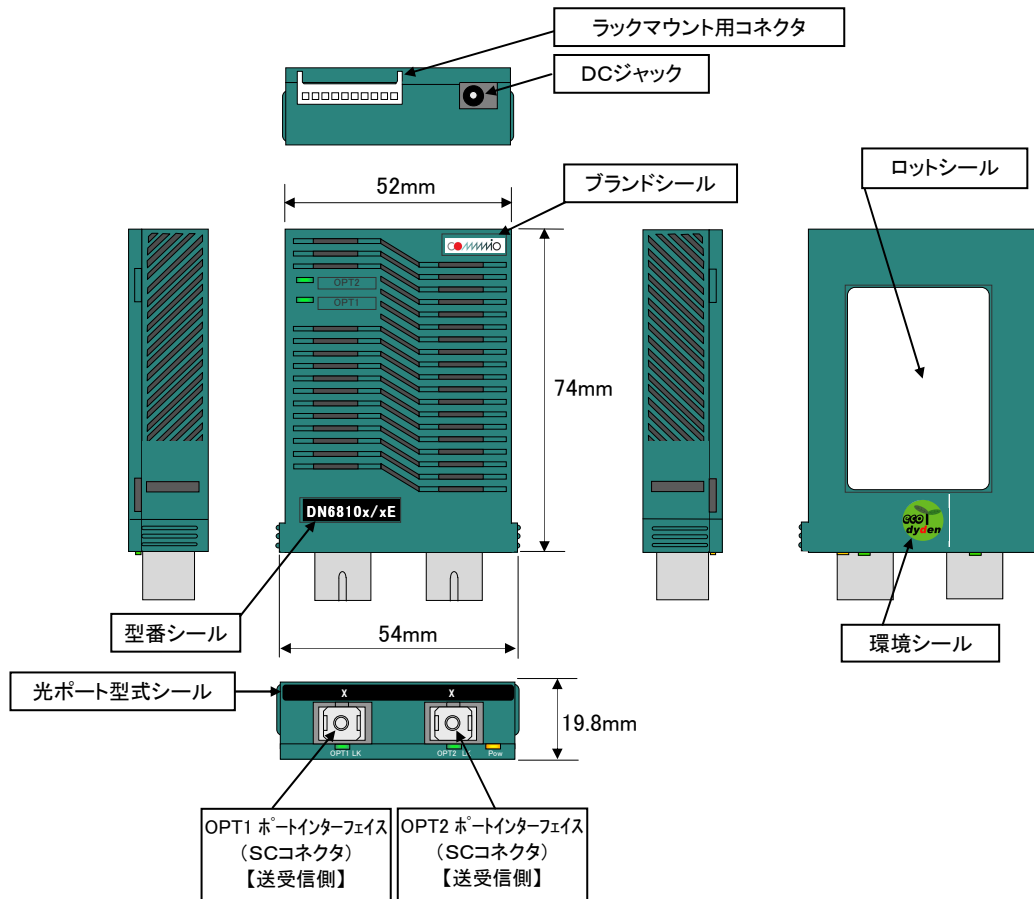


### 【 本体(2心×1ポート,1心×1ポート版) 】

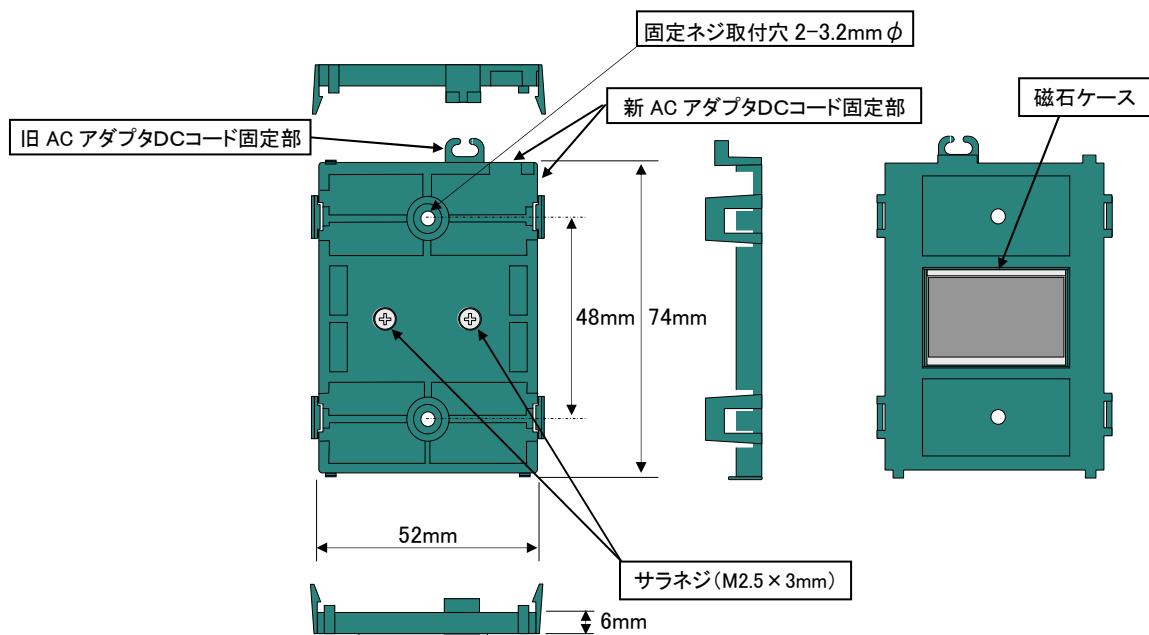




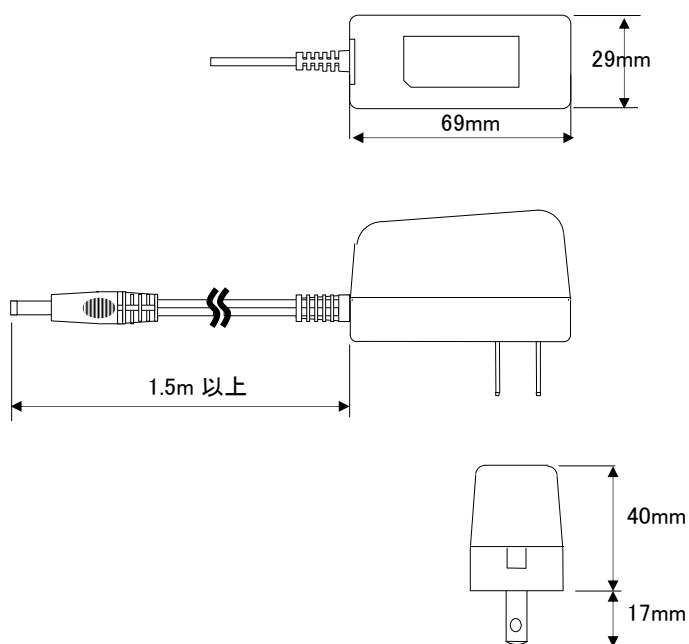
【 本体(1心×2ポート版) 】



【固定用ホルダ(型番「NP」には付属していません)】

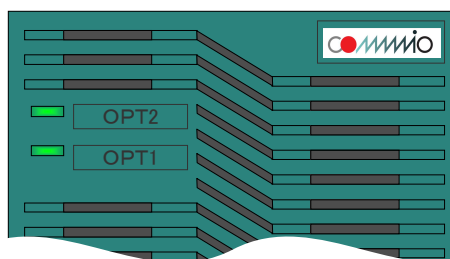


【ACアダプタACアダプタ(型番「NP」には付属していません)】

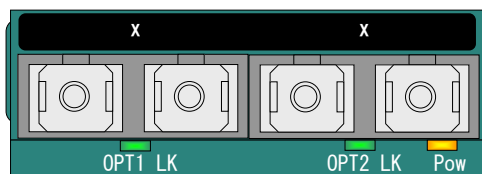


## 9. 表示

(1) 上面(LED用)表示文字



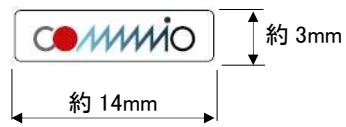
(2) 前面(LED用)印刷文字



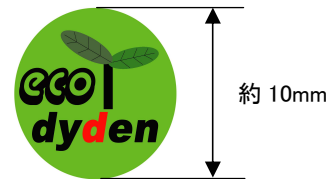
以上

参考)シール表示

(1)ブランドシール及び環境シール  
表示例)



ブランドシール



環境シール

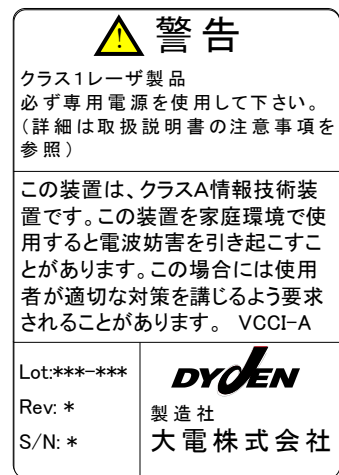
(2)型番シール、光型式シール及びロットシール  
表示例)



型番シール

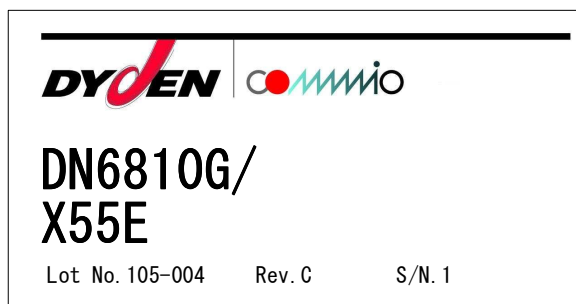


光ポート型式シール

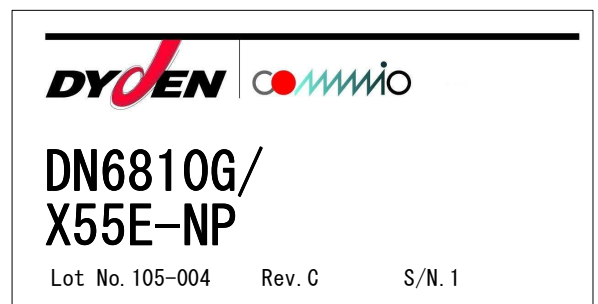


ロットシール

(3)内箱シール  
表示例)



(a) ACアダプタ添付有り



(b) ACアダプタ添付無し

図. 内箱シール(X55)

改版履歴

2011年4月1日

版数	日付	改版内容
NWSP10-6810E-01	2011年1月	初版
NWSP11-6810E-01A	2011年4月	1)保証期間を3年→5年に変更 2)WU 廃番に伴い、削除