



殿

仕様書

仕様書No. NWSP10-HD12E2P-01D

環境対応 メディアコンバータサブラック
DNHD12E-2P

2011年 4月

1. 適用範囲

本仕様書は環境対応メディアコンバータサブラック(DNHD12E-2P)について規定します。
本仕様に関しては改良等の理由で変更する可能性があります。

2. 機能概要

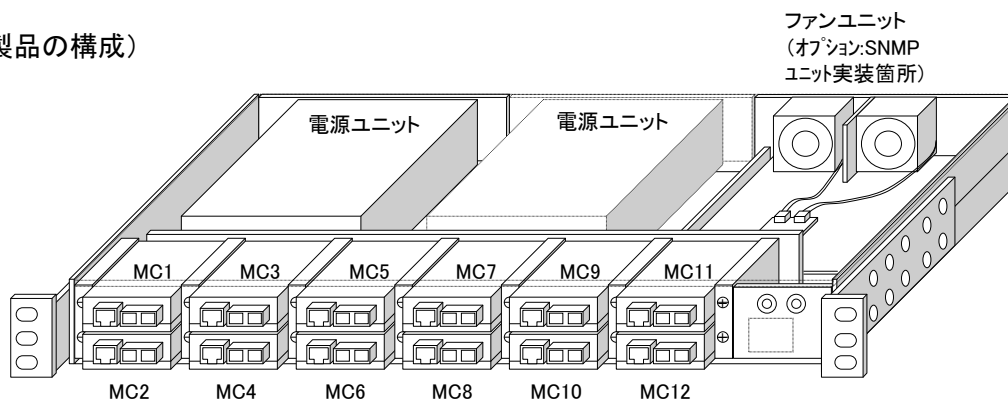
本装置はANSI/EIA RS-310-D規格及びJIS C6010-2規格の19インチラックに搭載可能なサブラックです。

本装置に、単体型メディアコンバータ(DN2800Eシリーズ等)を最大12台収納することが可能で、電源ユニットからAC電源を入力することで各メディアコンバータに一括して電源を供給することができます。

電源ユニットが2台実装されていることにより電源を二重化し、電源の信頼性向上を図っています。

オプション品のSNMPユニット『DNHD12ESNMP II』を実装することにより、ラックマウント本体の電源及びファンの状態監視、単体型メディアコンバータの実装状態やリンク状態の監視等が可能となります。

(製品の構成)



3. 品名及び型番

本装置の品名及び型番は次のとおりとします。

品名	型番	備考
メディアコンバータサブラック	DNHD12E-2P	本体及び 電源ユニット2台標準装備 ファンユニット1台標準装備

4. 製品構成

本装置は次の構成とします。

品名	個数
サブラック本体(ブラインド取付済)	1
電源ユニット	2
ファンユニット	1
電源ユニット用blankパネル	1

5. 仕様
(装置仕様)

環境条件	性能保証温度	-10°C ~ 40°C(MC全製品対象時) -10°C ~ 50°C(MC-1800E/2800E/5800E対象時)	
	動作保証温度	-20°C ~ 45°C(MC全製品対象時) -20°C ~ 55°C(MC-1800E/2800E/5800E対象時)	
	保存温度	-20°C ~ 60°C	
	動作及び保存湿度	95%RH以下(但し、結露なきこと)	
構造	外形寸法	W482.6mm×H44.2mm×D342mm (突起部は除く)	
	質量	本体	5.9kg以下(電源ユニット2台、ファンユニット1台装着時)
		電源ユニット	0.9kg以下/台
		ファンユニット	0.4kg以下
AC電源定格	定格入力電圧	AC100-120V	
	定格入力周波数	50Hz/60Hz	
	電圧範囲	AC90 ~ 132V	
	皮相電力(無効電力含む)	250VA以下	

(仕様細目)

箇所	項目	仕様	
本体	収納可能数	メディアコンバータ	DN2800Eシリーズ等を最大12台実装可能(別売) ※メディアコンバータ収納部にはブラインドが装着されています。
		電源ユニット 【DNHD12EPW】	専用の電源ユニットを最大2台実装可能(2台付属)
		ファンユニット 【DNHD12EFAN】	専用のファンユニットを1台実装可能(1台付属)
		SNMPユニット 【DNHD12ESNMP II】	専用のSNMPユニット(ファン内蔵)を1台実装可能(別売オプション) ※ファンユニットと同時に実装できません。SNMPユニット実装時にはファンユニットは実装できません。
	適 応 ラ ッ ク	19インチラック(ANSI/EIA RS-310-D/JIS C6010-2)	
	冷 却 方 式	強制空冷	
	消 費 電 力 (D C 部)	最大66W【メディアコンバータ12台実装時】	
	表示LED	P O W E R (L)	電源ユニット(左): 電源供給時に点灯(緑色)
P O W E R (R)		電源ユニット(右): 電源供給時に点灯(緑色)	
ファンユニット	定格入力電圧	DC3.3V	
	ファンモータ搭載数	2個	
	騒音	50dB(A)以下	
電源ユニット	定格入力電圧	AC100-120V(電圧範囲: AC90V ~ AC132V)	
	定格出力容量	DC3.3V 20A	
	AC電源コード長	3m以下	
	電源プラグ	単相2極(接地極なし)	
共通	ケース色	DIC613(相当色)	
	イミュニティ特性	CISPR24準拠(※2)	
	放射ノイズ規格	VCCI-ClassA	
	環境特性	RoHS対応(※1)	

※1:表1に示す化学物質については下記の通り管理致します。

表1 RoHS 規制物質及び閾値の概要

化学物質群名	用途または対象	閾値(質量比)
カドミウム及びその化合物	包装材料以外(*1)	100ppm
鉛及びその化合物(*2)	下記以外(*1)	1000ppm
	鋼材	3500ppm
	アルミニウム合金	4000ppm
	銅合金	40000ppm
水銀及びその化合物	包装材料以外(*1)	1000ppm
六価クロム化合物	包装材料以外(*1)	1000ppm
ポリ臭素化ビフェニル類(PBB)	全て	1000ppm
ポリ臭化ジフェニルエーテル類(PBDE)	全て	1000ppm

*1 包装材料は、カドミウム・鉛・水銀・六価クロムの4重金属を合わせて100ppm以下です。

*2 電子部品中の内部接続用高融点半田、電子部品中のガラス、電子セラミックス部品などに含まれる鉛は対象外です。

※2: CISPR24は情報技術装置のイミュニティ特性に関する限度値と測定方法を規定しています。

静電気・放射性無線周波数電磁界・電気的ファストランジェントバースト・サージ・無線周波数コモンモード・電圧ディップ瞬停に対する耐力を規定しています。

注)動作保証温度時:内蔵するMCの発光・受光特性に関しては仕様値内に収まらない可能性があります。最大で±1.5dB変動する可能性があります。但し、光許容損失は仕様値内です。

6. 表示及び包装

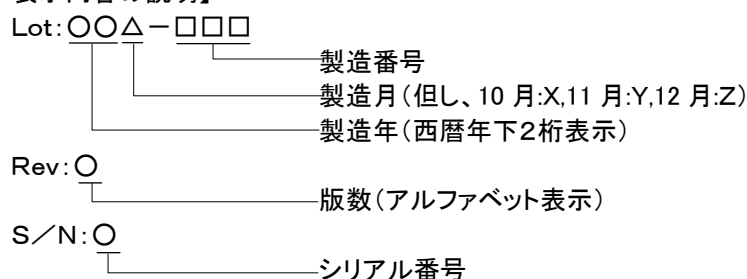
(1)ブランド表示及び環境シール

本体にはブランドを表示し、環境対応を表示したシールを貼り付けます。
表示位置は外観図を参照下さい。

(2)型番表示及びロットシール

本体には型番を表示します。(但し、DNHD12E以降は表示しません。)
ロットシールには、警告内容、VCCI表示、ロットNo、製造社名を表示します。
表示位置は外観図を参照ください。

【ロットNo. 表示内容の説明】



(3)包装

製品本体、付属品を運搬中損傷しないよう適切な段ボールに包装します。

(4)包装への表示

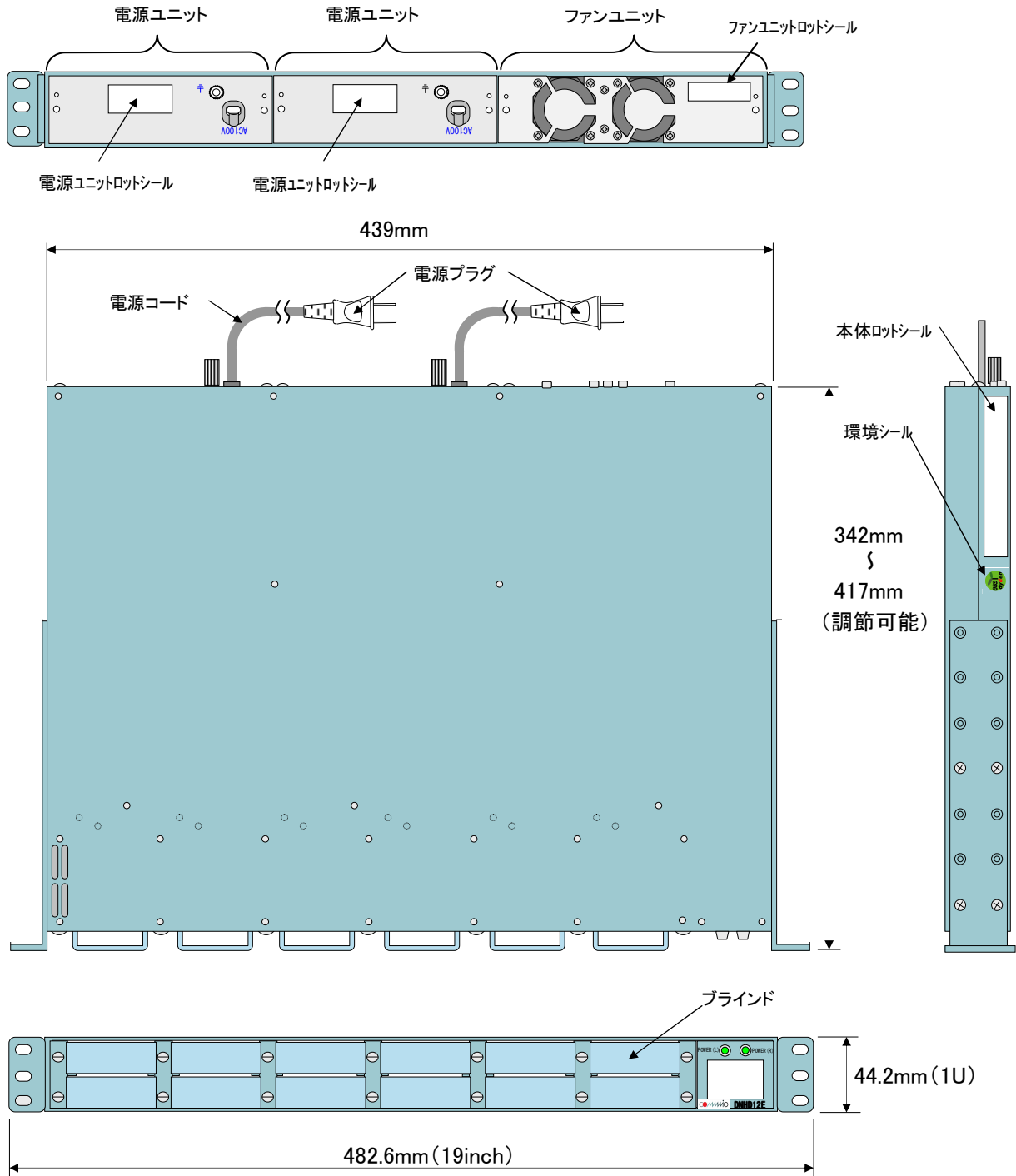
段ボールには、型番、製造社名を表示します。

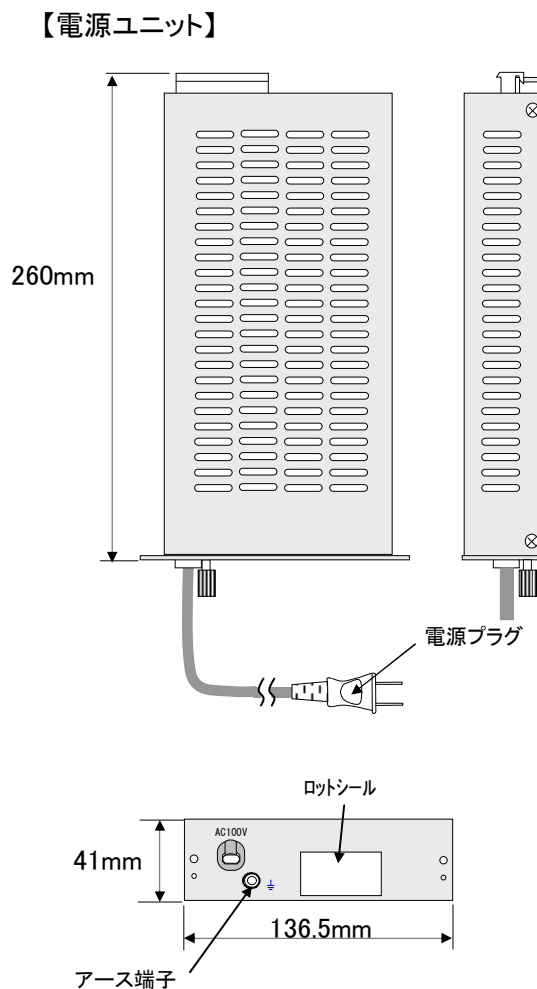
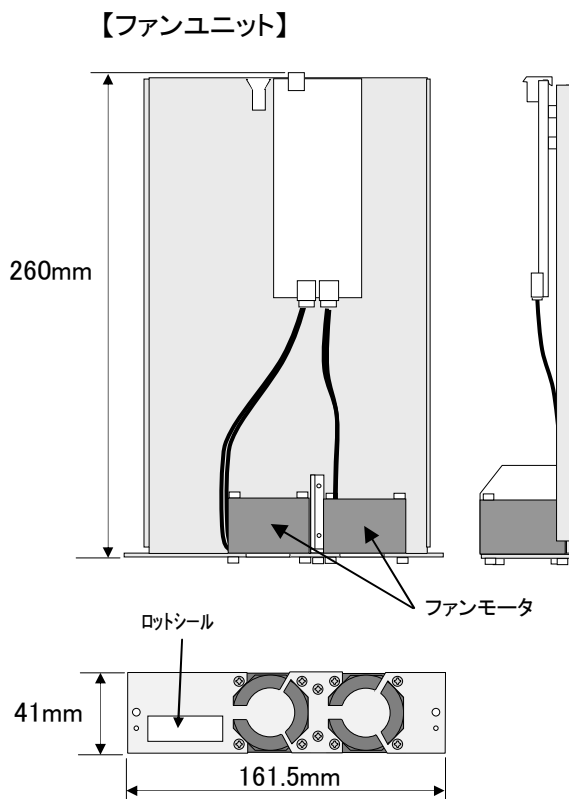
7. 保証

(保証期間)

納入した製品が納入後満5年以内に設計製作上の不備により破損又は故障が発生した場合は、無償で修理もしくは交換を行うものとします。

8. 外観及び寸法
【サブラック本体】





9. 表示

(1) 前面(LED用)表示文字



以上

参考)シール表示

(1)ブランドシール及び環境シール
表示例)



(2)ロットシール

本体ロットシール表示例)

Lot : 084-001 Rev : C S/N : 1	DYDEN 製造社 : 大電株式会社	この装置は、クラスA情報技術装置です。 この装置を家庭環境で使用すると電波妨害 を引き起こすことがあります。この場合 には使用者が適切な対策を講じるよう要 求されることがあります。 VCCI-A
-------------------------------------	------------------------------	---

電源ユニットロットシール表示例)

 警告 必ずアース接続を行って下さい。
型番 : DNHD12EPW
Lot : 084-001 Rev:B S/N : L1

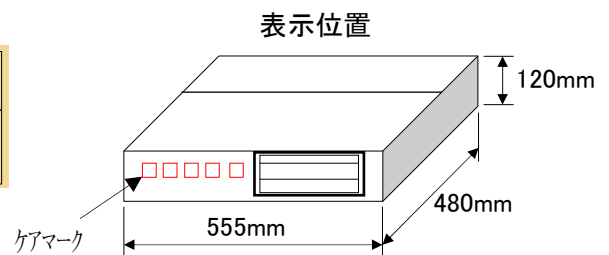
ファンユニットロットシール表示例)

品名 : DNHD12EFAN
Lot : 084-001 Rev:C S/N : F1

(3)段ボール表示

段ボール表示例)

DN HD12E-2P		
1	psc	個口 製番 FO-0001



ケアマーク表示)



改版履歴

2011年4月1日

版数	日付	改版内容
NWSP06- HD12E2P-01	2007年7月	初版
NWSP08- HD12E2P-01A	2008年4月	1) グリーンマーク削除 JIS規格(JIS C 0950)の改訂 特定品目以外での使用禁止 2) 環境シール貼り付け グリーンマークから環境シールへ変更 3) 筐体上面・下面及びFAN 外観変更 4) 参考としてシール表示追加 随時切替
NWSP09- HD12E2P-01B	2009年12月	1) イミュニティ特性(CISPR24 準拠)追加 2) 性能保証温度・動作保証温度の定義に変更(条件付きも追加) 3) 動作及び保存湿度を変更(95%RH 以下へ) 4) 本体外観変更(ロックねじプラマイへ)
NWSP10- HD12E2P-01C	2010年6月	1) COMMNIO ブランド化のためにフォーマット変更 2) ブランド表示・本体ロットシール・段ボール表示変更
NWSP11 -HD12E2P-01D	2011年4月	1) 保証期間を3年→5年に変更