



殿

仕様書

仕様書No. NWSP11-HD12EFAN-01D

環境対応 メディアコンバータサブラック用ファンユニット
DNHD12EFAN

2011年 4月

1. 適用範囲

本仕様書は環境対応メディアコンバータサブラック用ファンユニット(DNHD12EFAN)について規定します。本仕様に関しては改良等の理由で変更する可能性があります。

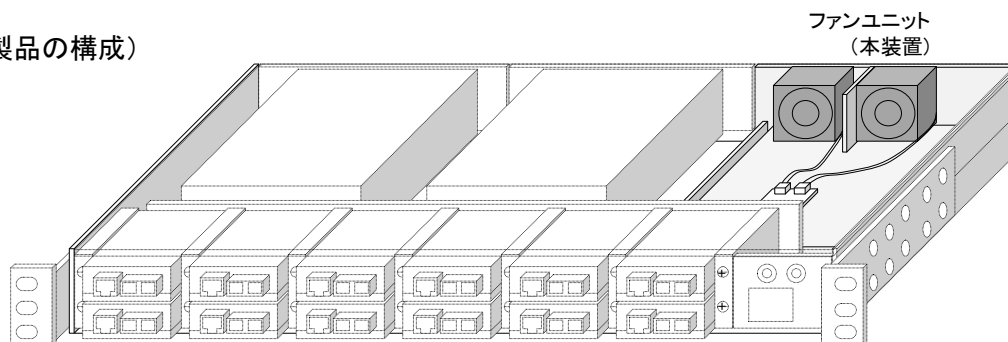
2. 機能概要

本装置はANSI/EIA RS-310-D規格及びJIS C6010-2規格の19インチラックに搭載可能なサブラック(DNHD12E)用ファンユニットです。

サブラック(DNHD12E)のファン障害時に本装置を入れ替えることにより継続した使用が可能になります。

また、ファンユニットのファンを高回転化することにより、従来品では対応できなかったDN4800E等の高消費電力版メディアコンバータをサブラックに最大搭載台数まで実装可能となりました。

(製品の構成)



3. 品名及び型番

本装置の品名及び型番は次のとおりとします。

品名	型番
メディアコンバータサブラック用ファンユニット	DNHD12EFAN

4. 製品構成

本装置は次の構成とします。

品名	個数
ファンユニット	1

5. 仕様

(装置仕様)

環境条件	性能保証温度	-10℃ ~ 40℃(MC全製品対象時) -10℃ ~ 50℃(MC-1800E/2800E/5800E対象時)
	動作保証温度	-20℃ ~ 45℃(MC全製品対象時) -20℃ ~ 55℃(MC-1800E/2800E/5800E対象時)
	保存温度	-20℃ ~ 60℃
	動作及び保存湿度	95%RH以下(但し、結露なきこと)
構造	外形寸法	W161.5mm×H41mm×D260mm (突起部は除く)
	質量	0.4kg以下
ファンユニット	定格入力電圧	DC3.3V
	ファンモータ搭載数	2個
	騒音	50dB(A)以下
共通	環境特性	RoHS対応(※1)
	イミュニティ特性	CISPR24準拠(※2)
	放射ノイズ規格	VCCI-ClassA

※1:表1に示す化学物質については下記の通り管理致します。

表1 RoHS 規制物質及び閾値の概要

化学物質群名	用途または対象	閾値(質量比)
カドミウム及びその化合物	包装材料以外(*1)	100ppm
鉛及びその化合物(*2)	下記以外(*1)	1000ppm
	鋼材	3500ppm
	アルミニウム合金	4000ppm
	銅合金	40000ppm
水銀及びその化合物	包装材料以外(*1)	1000ppm
六価クロム化合物	包装材料以外(*1)	1000ppm
ポリ臭素化ビフェニル類(PBB)	全て	1000ppm
ポリ臭化ジフェニルエーテル類(PBDE)	全て	1000ppm

*1 包装材料は、カドミウム・鉛・水銀・六価クロムの4重金属を合わせて 100ppm 以下です。

*2 電子部品中の内部接続用高融点半田、電子部品中のガラス、電子セラミックス部品などに含まれる鉛は対象外です。

※2: CISPR24は情報技術装置のイミュニティ特性に関する限度値と測定方法を規定しています。

静電気・放射性無線周波数電磁界・電氣的ファストランジェントバースト・サージ・無線周波数コモンモード・電圧ディップ瞬停に対する耐力を規定しています。

注)動作保証温度時:内蔵するMCの発光・受光特性に関しては仕様値内に収まらない可能性があります。最大で±1.5dB 変動する可能性があります。但し、光許容損失は仕様値内です。

6. 表示及び包装

(1) ロットシール

ロットシールには、型番、ロットNoを表示します。

表示位置は外観図を参照ください。

【ロットNo. 表示内容の説明】

Lot: ○○△-□□□

製造番号

製造月(但し、10月:X,11月:Y,12月:Z)

製造年(西暦年下2桁表示)

Rev: ○

版数(アルファベット表示)

S/N: ○

シリアル番号

(2) 包装

製品本体は運搬中損傷しないよう適切な段ボールに包装します。

(3) 包装への表示

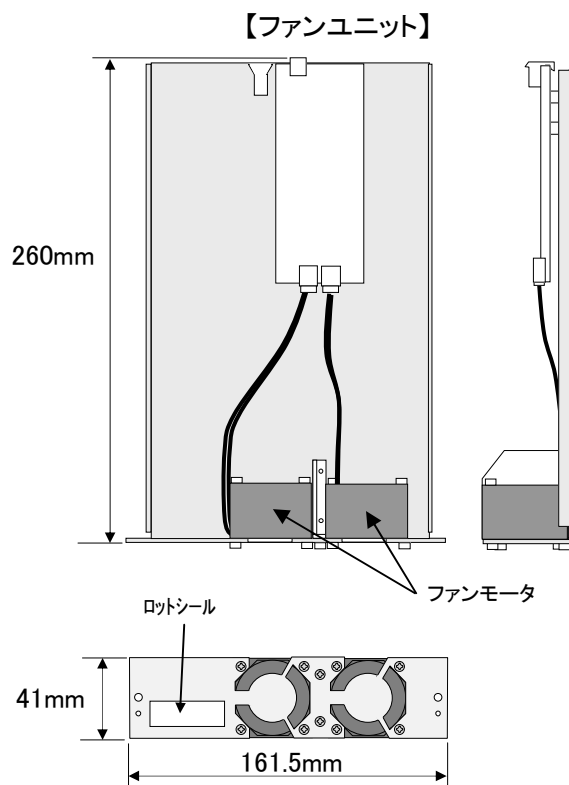
段ボールには、型番、製造社名を表示します。

7. 保証

(保証期間)

納入した製品が納入後満5年以内に設計製作上の不備により破損又は故障が発生した場合は、無償で修理もしくは交換を行うものとします。

8. 外観及び寸法



以上

参考)シール表示

(1)ロットシール

ファンユニットロットシール表示例)

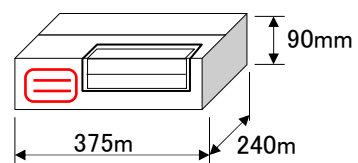
型番 : DNHD12EFAN
Lot : 084-001 Rev:C S/N : F1

(2)段ボール表示

段ボール表示例)

DN HD12EFAN		
1	psc	製番 FO-0001
	個口	

表示位置



改版履歴

2011年4月1日

版数	日付	改版内容
NWSP06- HD12EFAN-01	2007年7月	初版
NWSP08- HD12EFAN-01A	2008年4月	1) J-Moss 対応削除 JIS 規格 (JIS C 0950) の改訂 特定品目以外での使用禁止 2) FAN 外観変更 3) 参考としてシール表示追加 随時切替
NWSP09- HD12EFAN-01B	2009年12月	1) イミュニティ特性 (CISPR24 準拠) 追加 2) 性能保証温度・動作保証温度の定義に変更 (条件付きも追加) 3) 動作及び保存湿度を変更 (95%RH 以下へ)
NWSP10- HD12EFAN-01C	2010年6月	1) COMMNIO ブランド化のためにフォーマット変更 2) 段ボール表示変更
NWSP11- HD12EFAN-01D	2011年4月	1) 保証期間を3年→5年に変更